



Termal Transfer Yazıcı

Thermal Transfer Printer

Ürün Kodu Product Code	Ürün Adı Product Name	Amb. Mik. Pack. Qty. (Ad./Pcs.)	Birim Fiyatı Unit Price (TL/Adet)
8030129000	TBL TP2 Termal Yazıcı / Thermal Printer	1	Sorunuz

Ribonlar

Ribbons



Ürün Kodu Product Code	Ürün Adı Product Name	İç Çap Inner Diameter (mm)	Ölçüler Dimensions (mmxmm)	Renk Color	Amb. Mik. Pack. Qty. (Ad./Pcs.)	Birim Fiyatı Unit Price (TL/Adet)
8030129120	RR Ribbon 50x300	25,4 (1 inch)	50x300	Siyah / Black	1	4.576,000
8030129130	RR Ribbon 110x300	25,4 (1 inch)	110x300	Siyah / Black	1	10.257,000



Klemensler için Şerit Etiket

Terminal Blocks Strip Label

Ürün Kodu Product Code	Ürün Adı Product Name	Ölçüler Dimensions (mmxmm)	Renk Color	Rulo Etiket Adedi Labels per Roll	Amb. Mik. Pack. Qty. (Ad./Pcs.)	Birim Fiyatı Unit Price (TL/Adet)
8020384009	TBSL 22X20	22x20	Beyaz White	2 adet Şerit Etiket 2 pcs. of Strip Label	1	2.405,000
8020384011	TBSL 5,15x5	25,75x20	Beyaz White	5 adet Şerit Etiket 5 pcs. of Strip Label	1	2.405,000

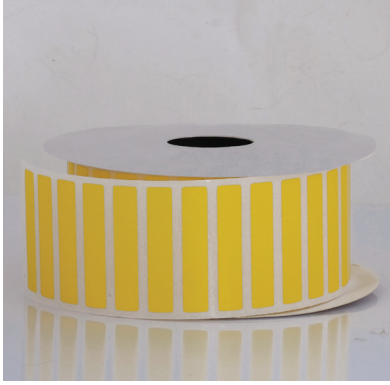


TBSL 22X20



Klemens Grup Etiketleri için Etiketler

Labels for Terminal Blocks Group Markers



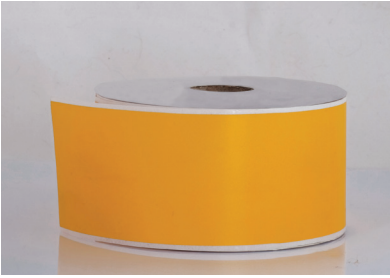
GML 2 36x7

Ürün Kodu Product Code	Ürün Adı Product Name	Yazım Alanı Print Area (mm)	Renk Color	Uyumlu Ürün Explanation	Amb. Mik. Pack. Qty. (Ad./Pcs.)	Birim Fiyatı Unit Price (TL/Rulo)	Adet Fiyatı Pcs. Price (TL/Ad.)
8022130124	GML 1 36x17	36 x 17	Sarı / Yellow	GM 1	2.000	6.760,000	3,380
8022130134	GML 2 36x7	36 x 7	Sarı / Yellow	GM 2	2.000	5.890,000	2,945



Yapışkanlı Bant Etiketler

Self Adhesive Endless Labels



SALT 5x20

Ürün Kodu Product Code	Ürün Adı Product Name	Ölçüler Dimensions (mmxm)	Renk Color	Amb. Mik. Pack. Qty. (Ad./Pcs.)	Birim Fiyatı Unit Price (TL/Rulo)
8022130144	SALT 5x20	50 x 20	Sarı / Yellow	1	3.640,000
8022130128	SALT 5x20	50 x 20	Gümüş / Silver	1	3.640,000
8022130129	SALT 5x20	50 x 20	Beyaz / White	1	3.640,000

Acil Stop Etiketleri (22mm Çapa Uygun)

Emergency Stop Labels (Suitable for 22mm Diameter)



Ürün Kodu Product Code	Ürün Adı Product Name	Etiket Çapı Label Dia. (mm)	Delik Çapı Hole Dia. (mm)	Renk Color	Amb. Mik. Pack. Qty. (Ad./Pcs.)	Birim Fiyatı Unit Price (TL/Adet)
8022130350	ASE60	60	23,5	Sarı / Yellow	1	97,500

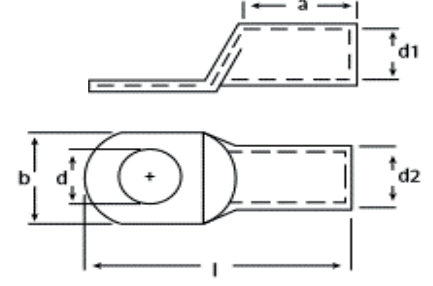


Plastik Kablo Bağları

Plastic Cable Ties

Ürün Kodu Product Code	Ürün Adı Product Name	Ölçüler (BoyxEn) Dimensions (LxW) (mm)	Maks. Sıkma Çapı Max. Bundle Dia. (mm)	Min. Açılma Mukavemeti Min. Loop Tensile Strenght (kg.)	Amb. Mik. Pack. Qty (Adet/Pcs.)	Koli Mik. Carton Qty. (Adet/Pcs.)	Birim Fiyatı Unit Price (TL/100 Ad.)
8016330109	PCT 100 x 2.5 Beyaz / White	100 x 2.5	22	8	100	26.000	45,500
8016330110	PCT 100 x 2.5 Siyah / Black	100 x 2.5	22	8	100	26.000	45,500
8016330209	PCT 150 x 2.5 Beyaz / White	150 x 2.5	35	8	100	20.000	66,300
8016330210	PCT 150 x 2.5 Siyah / Black	150 x 2.5	35	8	100	20.000	66,300
8016330309	PCT 200 x 2.5 Beyaz / White	200 x 2.5	55	8	100	18.000	97,500
8016330310	PCT 200 x 2.5 Siyah / Black	200 x 2.5	55	8	100	18.000	97,500
8016330409	PCT 140 x 3.6 Beyaz / White	140 x 3.6	36	18	100	12.000	106,600
8016330410	PCT 140 x 3.6 Siyah / Black	140 x 3.6	36	18	100	12.000	106,600
8016330509	PCT 200 x 3.6 Beyaz / White	200 x 3.6	52	18	100	10.000	159,900
8016330510	PCT 200 x 3.6 Siyah / Black	200 x 3.6	52	18	100	10.000	159,900
8016330609	PCT 250 x 3.6 Beyaz / White	250 x 3.6	68	18	100	8.000	195,000
8016330610	PCT 250 x 3.6 Siyah / Black	250 x 3.6	68	18	100	8.000	195,000
8016330709	PCT 280 x 3.6 Beyaz / White	280 x 3.6	82	18	100	8.000	234,000
8016330710	PCT 280 x 3.6 Siyah / Black	280 x 3.6	82	18	100	8.000	234,000
8016330809	PCT 370 x 3.6 Beyaz / White	370 x 3.6	105	18	100	6.000	299,000
8016330810	PCT 370 x 3.6 Siyah / Black	370 x 3.6	105	18	100	6.000	299,000
8016331009	PCT 200 x 4.8 Beyaz / White	200 x 4.8	49	22	100	7.000	223,600
8016331010	PCT 200 x 4.8 Siyah / Black	200 x 4.8	49	22	100	7.000	223,600
8016331209	PCT 250 x 4.8 Beyaz / White	250 x 4.8	68	22	100	6.000	273,000
8016331210	PCT 250 x 4.8 Siyah / Black	250 x 4.8	68	22	100	6.000	273,000
8016331309	PCT 300 x 4.8 Beyaz / White	300 x 4.8	83	22	100	5.000	325,000
8016331310	PCT 300 x 4.8 Siyah / Black	300 x 4.8	83	22	100	5.000	325,000
8016331509	PCT 370 x 4.8 Beyaz / White	370 x 4.8	105	22	100	4.000	390,000
8016331510	PCT 370 x 4.8 Siyah / Black	370 x 4.8	105	22	100	4.000	390,000
8016331709	PCT 430 x 4.8 Beyaz / White	430 x 4.8	125	22	100	3.000	481,000
8016331710	PCT 430 x 4.8 Siyah / Black	430 x 4.8	125	22	100	3.000	481,000
8016332009	PCT 300 x 7.6 Beyaz / White	300 x 7.6	80	55	100	3.000	650,000
8016332010	PCT 300 x 7.6 Siyah / Black	300 x 7.6	80	55	100	3.000	650,000
8016332209	PCT 370 x 7.6 Beyaz / White	370 x 7.6	101	55	100	2.500	767,000
8016332210	PCT 370 x 7.6 Siyah / Black	370 x 7.6	101	55	100	2.500	767,000
8016332309	PCT 450 x 7.6 Beyaz / White	450 x 7.6	128	55	100	2.500	897,000
8016332310	PCT 450 x 7.6 Siyah / Black	450 x 7.6	128	55	100	2.500	897,000
8016332329	PCT 550 x 7.6 Beyaz / White	550 x 7.6	155	55	100	1.500	1.189,500
8016332320	PCT 550 x 7.6 Siyah / Black	550 x 7.6	155	55	100	1.500	1.189,500
8016332339	PCT 750 x 7.6 Beyaz / White	750 x 7.6	220	55	100	1.200	1.657,500
8016332330	PCT 750 x 7.6 Siyah / Black	750 x 7.6	220	55	100	1.200	1.657,500
8016332409	PCT 600 x 9.0 Beyaz / White	600 x 9.0	160	80	100	1.200	1.827,800
8016332410	PCT 600 x 9.0 Siyah / Black	600 x 9.0	160	80	100	1.200	1.827,800
8016332609	PCT 760 x 9.0 Beyaz / White	760 x 9.0	227	80	100	1.200	2.210,000
8016332610	PCT 760 x 9.0 Siyah / Black	760 x 9.0	227	80	100	1.200	2.210,000
8016332709	PCT 900 x 9.0 Beyaz / White	900 x 9.0	275	80	100	1.200	2.615,600
8016332710	PCT 900 x 9.0 Siyah / Black	900 x 9.0	275	80	100	1.200	2.615,600

- Siyah renkli kablo bağları UV (Ultraviyole) ışınlarına karşı dayanımlıdır.
- Black colored cable ties are UV (Ultraviolet) resistant.



Eko Seri Sıkmalı Kablo Pabuçları

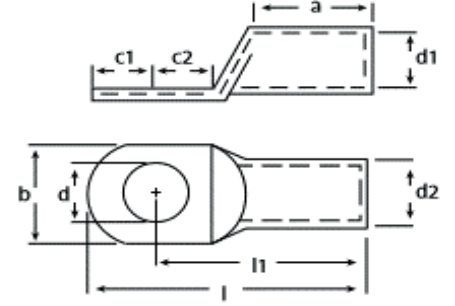
Economical Compression Cable Lugs

Ürün Kodu Product Code	Ürün Adı Product Name	Kesit Cross Sec. (mm ²)	Ölçüler / Dimensions (mm)						Delik Çapı Hole Dia.	Amb. Mik. Pack. Qty. (Adet/Pcs.)	Birim Fiyatı Unit Price (TL/Adet)
			d	d1	d2	l	a	b			
8029320500	CCL-E 16 mm² M6	16	6,5	5,5	7	32,5	11	10,5	M6	500	15,860
8029320510	CCL-E 16 mm² M8	16	8,5	5,5	7	32,5	11	13	M8	500	17,940
8029320520	CCL-E 25 mm² M8	25	8,5	7	9	38,5	16	13	M8	300	23,790
8029320530	CCL-E 35 mm² M8	35	8,5	8,5	10,5	43,5	19	15,5	M8	200	31,200
8029320540	CCL-E 50 mm² M10	50	10,5	10	12	51,5	21	17,6	M10	125	49,400
8029320550	CCL-E 70 mm² M10	70	10,5	11,5	14	55,5	23	20,7	M10	100	76,700
8029320560	CCL-E 95 mm² M12	95	13	13,5	16	58,5	26	23,5	M12	75	92,300
8029320570	CCL-E 120 mm² M12	120	13	15,5	18	71	29	26,7	M12	50	136,500
8029320580	CCL-E 150 mm² M12	150	13	16,5	20	76	30	29,2	M12	30	214,500
8029320590	CCL-E 185 mm² M16	185	17	18,5	22	82	33	32,3	M16	25	243,100
8029320600	CCL-E 240 mm² M16	240	17	21,5	25,5	91	38	37,6	M16	20	374,400

Malzeme : EN 13600 Standardında elektrolitik bakır
Kaplama : Minimum 3 mikron (µm) Kalay Kaplama

Material : EN 13600 Standarts Electrolytically Tin (E-Cu) Plated Copper
Plating : Minimum 3 microns (µm) Tin Plated





Standart Seri Sıkmalı Kablo Pabuçları

Standart Range Compression Lugs

Ürün Kodu Product Code	Ürün Adı Product Name	Kesit Cross Sec. (mm ²)	Ölçüler / Dimensions (mm)										Delik Çapı Hole Dia.	Amb. Mik. Pack. Qty. (Adet/Pcs.)	Birim Fiyatı Unit Price (TL/Adet)
			d	d1	d2	l	l1	a	b	c1	c2				
8029320610	CCL 10mm ² M6	10	6,5	4,4	6	27,5	21,7	10	10,4	6	6	M6	500	14,430	
8029320620	CCL 10mm ² M8	10	8,5	4,4	6	27,5	21,7	10	13,7	6	6	M8	500	14,950	
8029320630	CCL 16mm ² M6	16	6,5	5,5	8	32,6	24,9	12	11,4	7	8	M6	300	26,650	
8029320640	CCL 16mm ² M8	16	8,5	5,5	8	32,6	24,9	12	13,9	7	8	M8	300	24,830	
8029320641	CCL 16mm ² M10	16	10,5	5,5	8	32,6	24,9	12	16,1	7	8	M10	300	25,350	
8029320649	CCL 25mm ² M6	25	6,5	6,8	9	39	32,3	16	13,6	6,8	9,2	M6	200	40,690	
8029320650	CCL 25mm ² M8	25	8,5	6,8	9	39	32,3	16	13,7	6,8	9,2	M8	200	39,780	
8029320651	CCL 25mm ² M10	25	10,5	7	9,5	42	34,1	16	16,1	6,8	11	M10	200	39,000	
8029320659	CCL 35mm ² M6	35	6,5	8,2	11	44	35,6	19	15,9	8,3	9,7	M6	150	53,950	
8029320660	CCL 35mm ² M8	35	8,5	8,2	11	44	35,6	19	15,9	8,3	9,7	M8	150	53,950	
8029320661	CCL 35mm ² M10	35	10,5	8,2	11	48	37,9	19	15,8	10	12	M10	150	52,000	
8029320669	CCL 50mm ² M8	50	8,5	9,5	12	47,5	39,3	21	17,8	8,3	9,7	M8	100	87,360	
8029320670	CCL 50mm ² M10	50	10,5	9,5	12	51,5	41,6	21	17,9	10	12	M10	100	89,700	
8029320671	CCL 50mm ² M12	50	13	10,1	13	51,5	41,6	21	19,2	10	12	M12	100	89,700	
8029320672	CCL 50mm ² M14	50	15	10,1	13	56,5	44,6	21	20,7	12	15	M14	100	107,120	
8029320679	CCL 70mm ² M8	70	8,5	11,2	14,5	54,6	44,5	23	21,2	10	12	M8	75	127,400	
8029320680	CCL 70mm ² M10	70	10,5	11,2	14,5	54,6	44,5	23	21,2	10	12	M10	75	120,900	
8029320681	CCL 70mm ² M12	70	13	11,2	14,5	54,6	44,5	23	21,3	10	12	M12	75	115,700	
8029320682	CCL 70mm ² M14	70	15	11,2	14,5	62,6	47,5	23	21,5	15	15	M14	75	145,600	
8029320689	CCL 95mm ² M8	95	8,5	13,4	17	58,8	48,9	26	24,7	10	12	M8	50	154,050	
8029320690	CCL 95mm ² M10	95	10,5	13,4	17	58,8	48,9	26	24,7	10	12	M10	50	150,800	
8029320700	CCL 95mm ² M12	95	13	13,4	17	58,8	48,9	26	24,6	10	12	M12	50	146,250	
8029320709	CCL 120mm ² M10	120	10,5	15,5	19	69	55,9	29	28,1	13	14,5	M10	40	226,200	
8029320710	CCL 120mm ² M12	120	13	15,5	19	69	55,9	29	28,2	13	14,5	M12	40	204,750	
8029320711	CCL 120mm ² M16	120	17	15,5	19	69	55,9	29	28,2	13	14,5	M16	40	204,750	
8029320719	CCL 150mm ² M10	150	10,5	16,5	16,5	76,5	59,9	30	30,2	16,5	16,5	M10	30	318,500	
8029320720	CCL 150mm ² M12	150	13	16,5	21	76,5	59,9	30	30,1	16,5	16,5	M12	30	314,600	
8029320721	CCL 150mm ² M16	150	17	16,5	21	76,5	59,9	30	30,1	16,5	16,5	M16	30	312,000	
8029320729	CCL 185mm ² M12	185	13	18,5	23	82,5	65,6	33	34,2	17	18	M12	25	370,500	
8029320730	CCL 185mm ² M16	185	17	18,5	23	82,5	65,6	33	34,1	17	18	M16	25	353,600	
8029320739	CCL 240mm ² M12	240	13	21	26	89	72,1	38	38,2	17	18	M12	20	500,500	
8029320740	CCL 240mm ² M16	240	17	21	26	89	72,1	38	38,2	17	18	M16	20	494,000	

Malzeme : EN 13600 Standardında elektrolitik bakır
Kaplama : Minimum 3 mikron (µm) Kalay Kaplama

Material : EN 13600 Standarts Electrolytically Tin (E-Cu) Plated Copper
Plating : Minimum 3 microns (µm) Tin Plated

** Koyu renk ile işaretlenmiş kablo pabuçları standart ürünlerimiz olup, diğer kalemler için lütfen stok durumunu sorunuz.

** Bold colored Lugs items are our standart sizes, pls advise for other items stocks availability