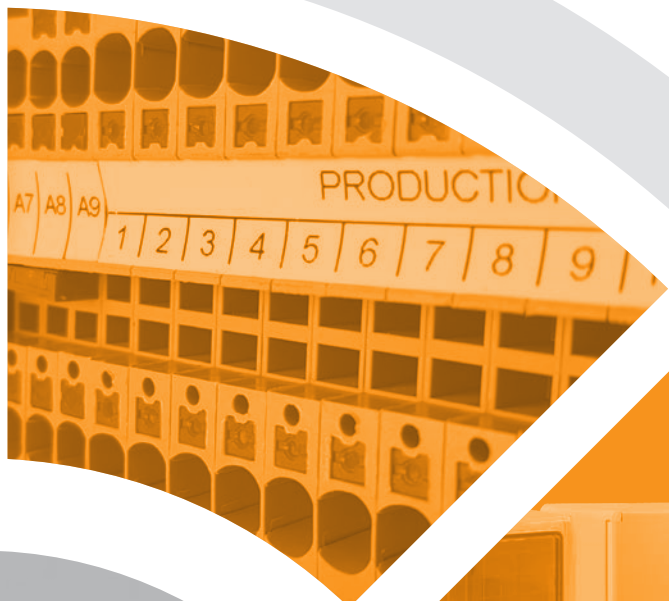


t bloc



Каталог продукции
Product Catalog

Винтовые клеммные соединители	Screw Type Terminal Blocks	06 - 25
Клеммные соединители Push-in	Push-in Terminal Blocks	26 - 31
Приборная клеммная колодка	Terminal Strips	32
Концевой стопор	End Bracket	32
Групповая маркировка	Group Marker	33
Держатель маркировки	Marker Holder	33
Концевые крышки	End Plates	34
Разделительные элементы	Partition Plates	35
Тестовый штекер	Test Sockets	36
Гребенчатая перемычка	Comb Connector	36
Перемычка	Cross Connections	37
Перемычка Push-in	Push-in Cross Connections	38
Клеммная маркировка	Marking Tags	39 - 42
Монтажные DIN-рейки	Mounting Rails	43
Кабель-канал и прибор для резки DIN-рейки	Wiring Duct and Din Rail Cutter	44
Перфорированный кабель-канал	Panel Type Slotted Wiring Ducts	45 - 46
Системы маркировки	Marking Systems	47 - 53
Кабельные стяжки	Plastic Cable Ties	54
Самоклеющиеся площадки и инструмент для затяжки и резки Кабельных стяжек	Tie Mounts and Cable Tie Tightening and Cutting Tool	55
Кабельные наконечники и соединительные муфты	Cable Lugs and Butt Terminals	56 - 63
Кабельные наконечники	End Sleeves	64 - 66
Сигнальные лампы и кнопки управления	Led Indicators and Buttons	67 - 75



YENI
NEW

Промышленные промежуточные
и интерфейсные реле

Industrial and Interface Relays



Компактные промежуточные
реле и аксессуары
Compact Industrial Relay



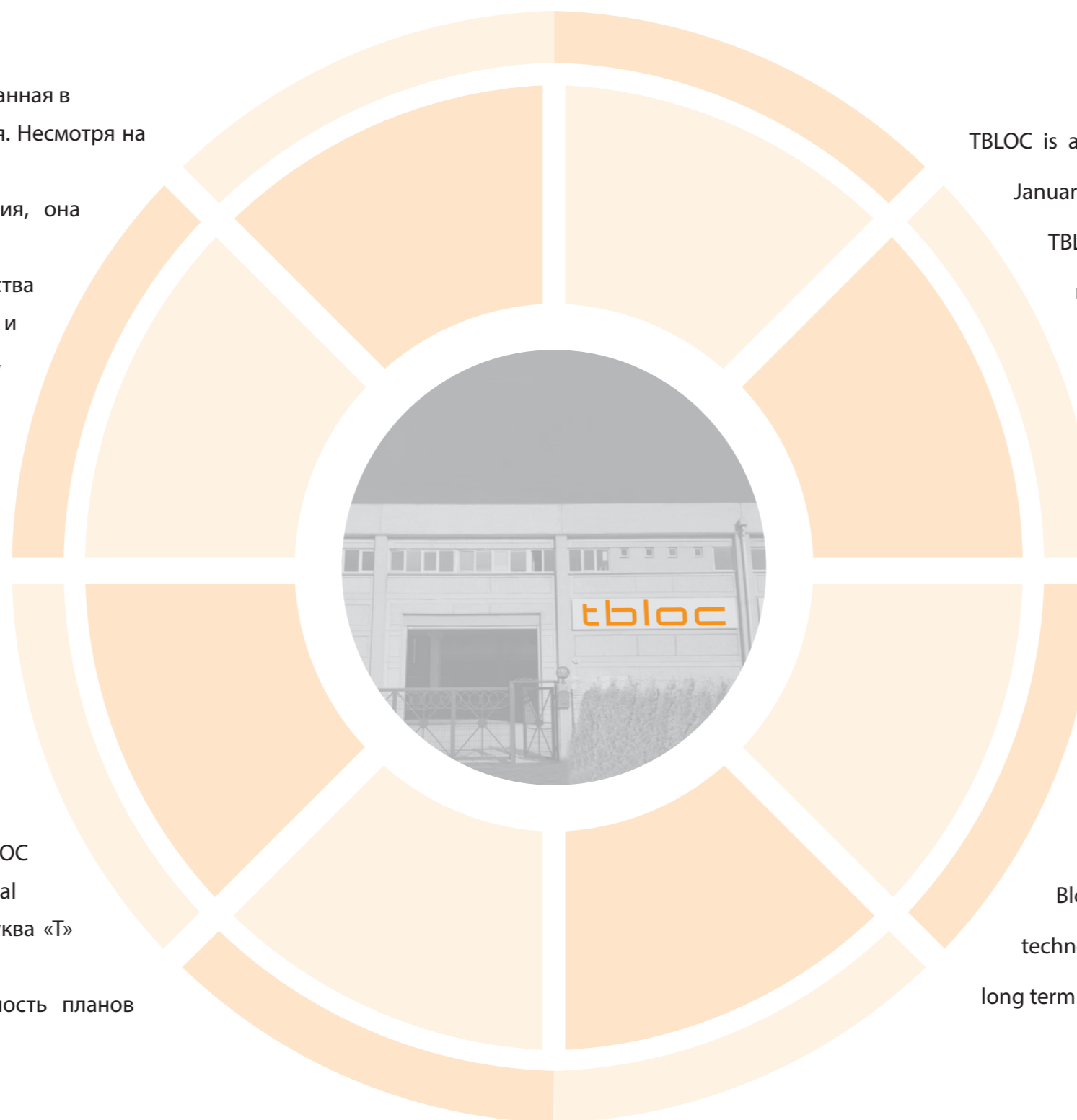
Промышленные реле
Plug-In Industrial Relay



Интерфейсные реле с
винтовыми зажимами
Screw Type Interface Relay

TBLOC — промышленная компания, основанная в Январе 2020 года в городе Измире/Турция. Несмотря на то что TBLOC сравнительно новая компания, она имеет глубокие корни в сфере производства электротехнического оборудования и процессов автоматизации данного сектора, подкрепленные многолетним опытом и знаниями. TBLOC, будучи новым брендом в индустрии электротехнических соединителей, располагает всеми необходимыми технологиями R&D (НИОКР), Производства, Продаж и Маркетинга под одной крышей с целью стать всемирно известным брендом в кратчайшие сроки и поставлять производимую продукцию на международные рынки.

Несмотря на то, что бренд TBLOC воспринимается как сокращение от Terminal Block (клеммный соединитель), первая буква «Т» имеет отсыл к слову Технологии и указывает на дальновидность планов нашей компании.

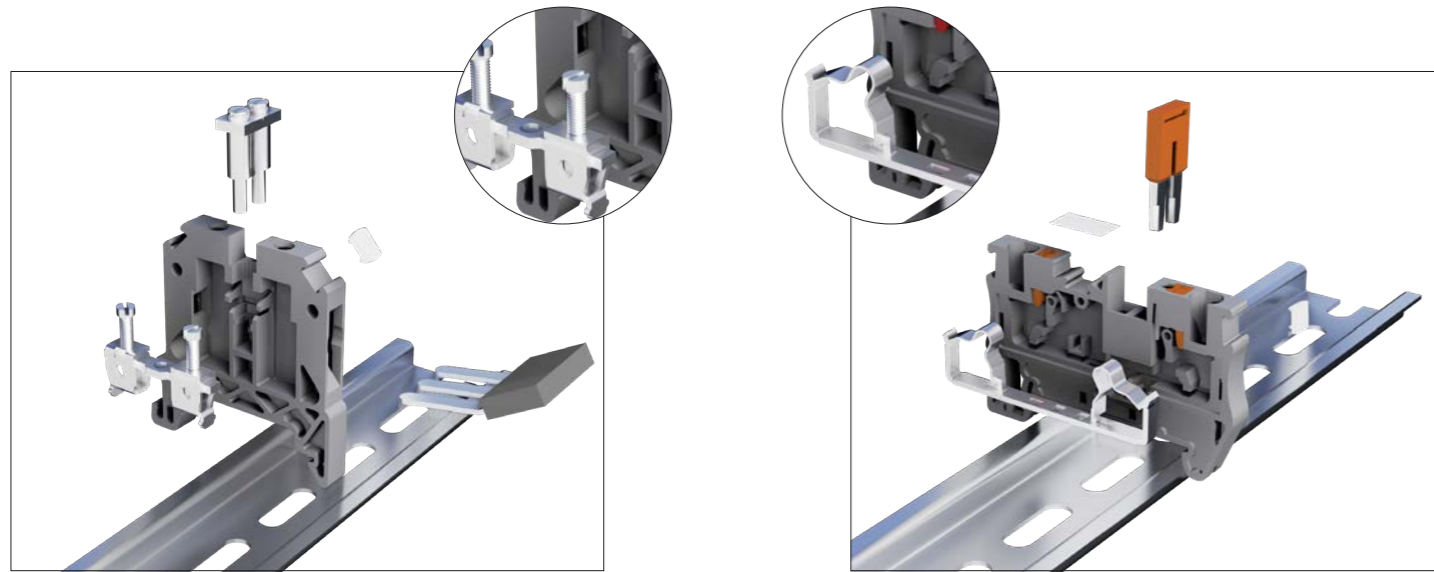


TBLOC is an industrial company established in January 2020 in Izmir/Turkey. Even though TBLOC is a new company, it has deep roots backed up with long years experience and knowledge. TBLOC, as a new brand in connectivity industry, is gathering all R&D, production and sales & marketing functions under one roof with the aim of becoming a global brand and supplying to international markets.

Despite TBLOC brand is being perceived as an abbreviation of Terminal Block definition, first letter “t” stands for technology and indicates our company’s long term vision.

О компании

Tbloc Corporate



Винтовое соединение

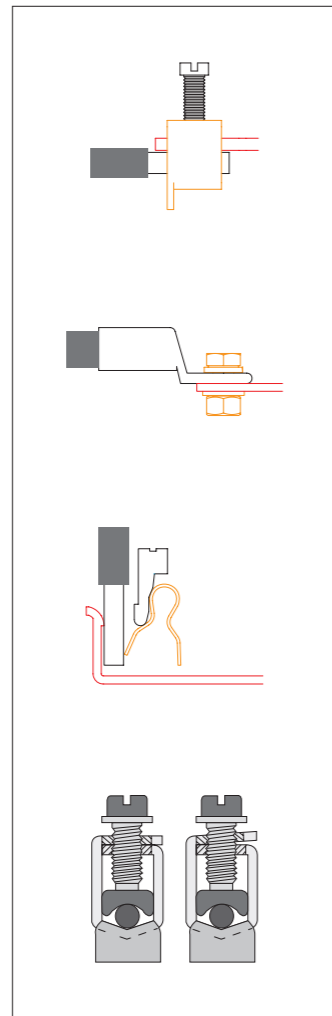
Соединение винтового типа – классический метод для клеммных колодок. Усиленные зажимы обеспечивают безопасное и прочное соединение на длительное время использования.

Надежный зажим

Узел (зажим) подключения клеммного соединителя, как и винт выполнен из армированной стали. При затягивании винта специальный запорный механизм создает и обеспечивает надежное и безопасное соединение.

Push-in соединение

Клеммы типа Push-in Tbloc обеспечивают быстрый монтаж провода без использования инструмента. С помощью этой технологии процесс монтажа становится очень быстрым и удобным. Одножильные провода можно использовать без наконечников предварительно просто зачистив провод. Красные кнопки в верхней части клеммы обеспечивают легкий демонтаж провода не касаясь токопроводящих частей клеммного соединителя. Соединение типа Push-in устойчиво к вибрации, поэтому безопасно во многих областях.



Screw Connection

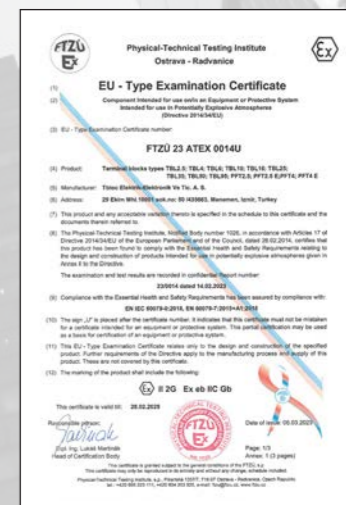
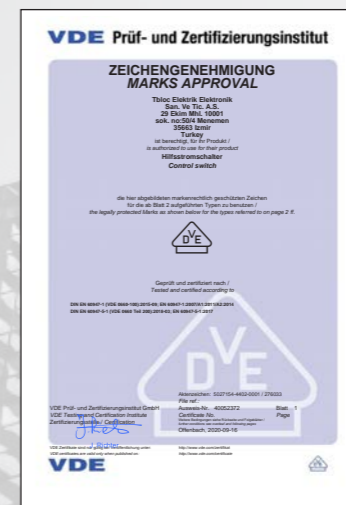
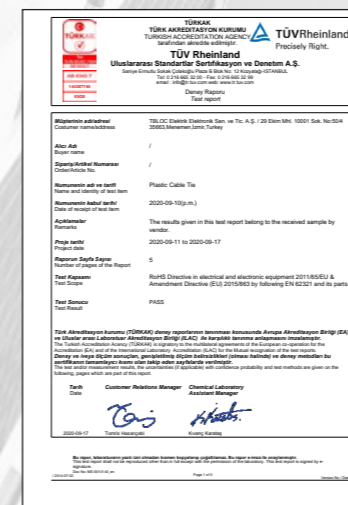
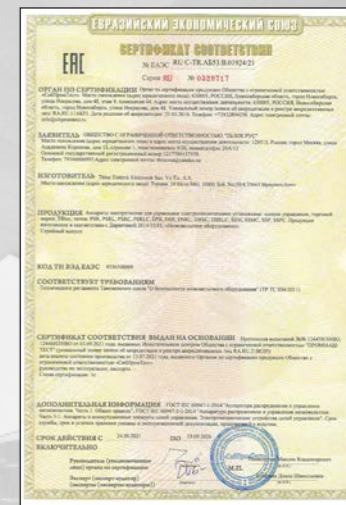
Screw type connection is the classical method for terminal blocks. Reinforced clamps ensures the safe and durable connection for long time of usage.

Reliable Clamping

The connection unit (yokes) in the terminal block is made of reinforced steel, as in the screw. When the screw is tightened, the force that occurs in the connection unit creates a locking mechanism. Thanks to that, durable and safe connection is obtained.

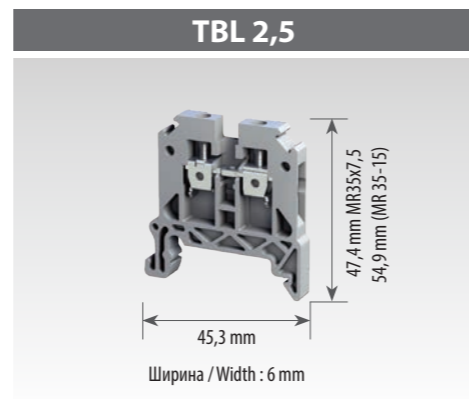
Push-in Connection

Tbloc push-in terminal blocks provide fast assembly of cables without using a tool. With this technology, solid conductors(just stripping is enough) and flexible conductors(with end ferrules) can be assembled easily. Red buttons on top of the terminal blocks provide easy disassembly without touching conductive parts of the terminal blocks. Push-in connection is resistant to vibration hence can be used safely in many areas.

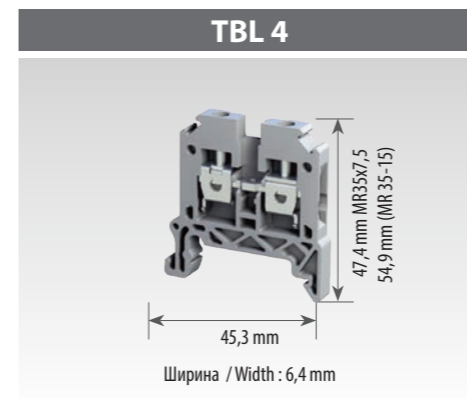


Винтовые клеммные соединители Screw Type Terminal Blocks

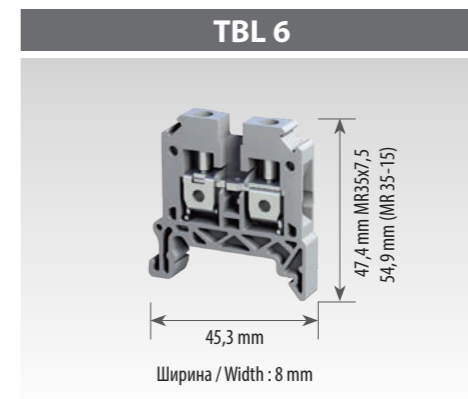
Проходные Клеммные соединители серии TBL TBL Series Feed Through Terminal Block



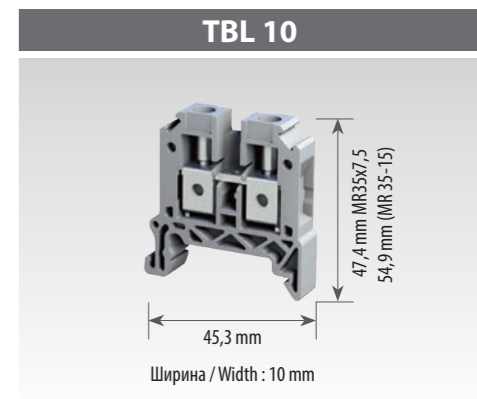
Ширина / Width : 6 mm



Ширина / Width : 6,4 mm



Ширина / Width : 8 mm



Ширина / Width : 10 mm



Наименование / Product Name
Номер заказа / Order No.
Количество в упаковке / Packing Qty.
Номинальные значения / Rated Values
IEC 60947-7-1
Информация по подключению / Connection Information
Сечение / Cross-Section (mm²)
Одножильный провод / Solid Conductor Cross-Section min mm²: (mm²)-(min-max)
Многожильный провод / Stranded Conductor Cross-Section (mm²)-(min-max)
Многожильный провод / Flexible Conductor Cross-Section (mm²)-(min-max)
AWG - провод
Описание / Descriptions
Длина зачистки кабеля / Insulation Stripping Length (mm)
Максимальный Момент затяжки / Max. Tightening Torque
Диаметр винта / Screw Diameter
Импульсное напряжение / Rated Impulse Voltage (Kv)
Степень загрязнения / категория напряжения / группа материалов / Pollution Degree / Voltage Category / Material Group
Аксессуары / Accessories
DIN-рейка / Din Rail
Концевой стопор / End Stopper
Концевая крышка / End Plate
Разделительный элемент / Partition Plate
Малый разделительный элемент / Small Partition Plate
Перемычка / Cross Connection
Гребенчатая перемычка / Comb Connector
Тестовый штекер / Test Plug
Клеммная маркировка / Marking Tags
Групповая маркировка / Group Label
Отвертка / Screwdriver

TBL 2,5
8000099008
100
500 V / 24 A
2,5
0,5 - 4
0,5 - 4
0,5 - 2,5
20-12 AWG
10
0,6
M2,5
6
3 / III / I

Наименование Product Name	Номер заказа Order No.	шт. Qty.
DR 35-7,5 S 2M	8015393407	40
DR 35-15 S 2M	8015393427	20
SS 1	8010097308	50
SS 2	8010097318	50
PS 1	8010197328	50
EPL TBL 2,5-10	8012396118	50
PR TBL 2,5-10	8012396408	100
SPR 2,5-10	8012396528	100
SCC 2,5/2	8013095023	50
SCC 2,5/3	8013095033	50
SCC 2,5/10	8013095003	10
TST 1	8014393227	50
MTG 6	8020388009	500
GM1	8014393008	50
GM2	8014393018	50
0,5x3,0		

TBL 4
8000099028
100
800 V / 32 A
4
0,5 - 6
0,5 - 6
0,5 - 4
20-10 AWG
12
0,8
M3
6
3 / III / I

Наименование Product Name	Номер заказа Order No.	шт. Qty.
DR 35-7,5 S 2M	8015393407	40
DR 35-15 S 2M	8015393427	20
SS 1	8010097308	50
SS 2	8010097318	50
PS 1	8010197328	50
EPL TBL 2,5-10	8012396118	50
PR TBL 2,5 - 10	8012396408	50
SPR 2,5-10	8012396528	100
SCC 4/2	8013095123	50
SCC 4/3	8013095133	50
SCC 4/10	8013095103	10
TCC 4/2	8013094323	50
TCC 4/3	8013094333	50
TCC 4/10	8013094303	10
TST 1	8014393227	50
MTG 6,4	8020387009	500
GM1	8014393008	50
GM2	8014393018	50
0,5x3,0		

TBL 6
8000099038
80
800 V / 41 A
6
0,5 - 10
0,5 - 10
0,5 - 6
20-8 AWG
12
1,2
M3,5
8
3 / III / I

Наименование Product Name	Номер заказа Order No.	шт. Qty.
DR 35-7,5 S 2M	8015393407	40
DR 35-15 S 2M	8015393427	20
SS 1	8010097308	50
SS 2	8010097318	50
PS 1	8010197328	50
EPL TBL 2,5-10	8012396118	50
PR TBL 2,5 - 10	8012396408	50
SPR 2,5-10	8012396528	100
SCC 6/2	8013095223	50
SCC 6/3	8013095233	50
SCC 6/10	8013095203	10
TST-I 1	8014393108	50
MTG 8	8020386009	500
GM1	8014393008	50
GM2	8014393018	50
0,6x3,5		

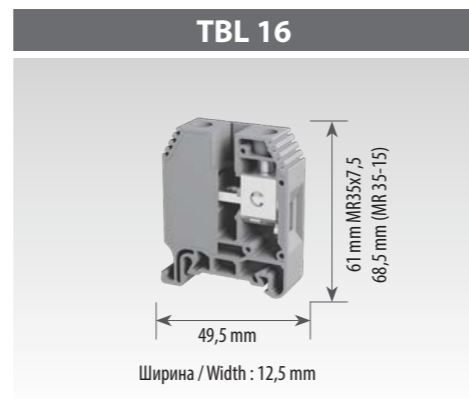
TBL 10
8000099048
60
800 V / 57 A
10
0,5 - 16
0,5 - 16
0,5 - 10
20-6 AWG
12
1,5
M4
8
3 / III / I

Наименование Product Name	Номер заказа Order No.	шт. Qty.
DR 35-7,5 S 2M	8015393407	40
DR 35-15 S 2M	8015393427	20
SS 1	8010097308	50
SS 2	8010097318	50
PS 1	8010197328	50
EPL TBL 2,5-10	8012396118	50
PR TBL 2,5 - 10	8012396408	50
SPR 2,5-10	8012396528	100
SCC 10/2	8013095323	50
SCC 10/3	8013095333	50
SCC 10/10	8013095303	10
TST-I 1	8014393108	50
MTG 10	8020385009	250
GM1	8014393008	50
GM2	8014393018	50
0,6x3,5		

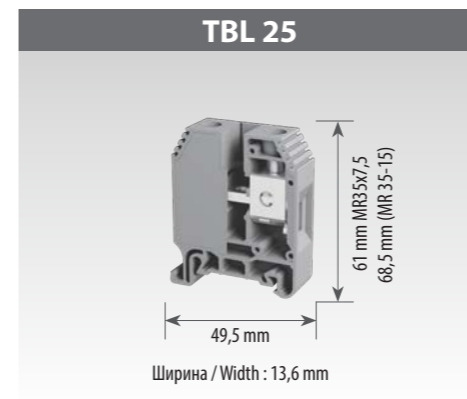
Коды цветов / Color Codes
800009900....
...0
...1
...2
...3
...4
...5
...6
...9

Винтовые клеммные соединители Screw Type Terminal Blocks

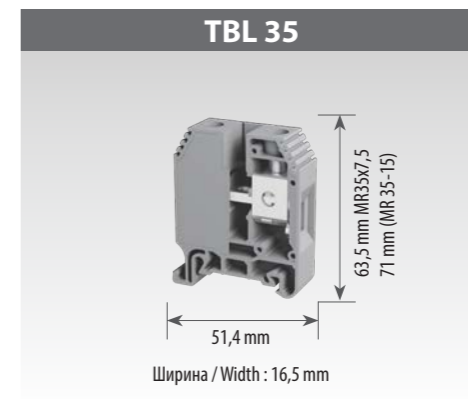
Проходные Клеммные соединители серии TBL TBL Series Feed Through Terminal Block



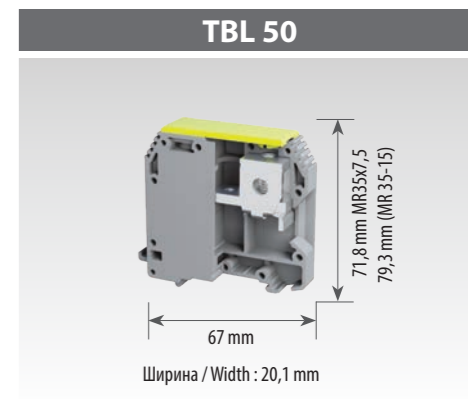
Ширина / Width : 12,5 mm



Ширина / Width : 13,6 mm



Ширина / Width : 16,5 mm



Ширина / Width : 20,1 mm



Наименование / Product Name
Номер заказа / Order No.
Количество в упаковке / Packing Qty.
Номинальные значения / Rated Values
IEC 60947-7-1
Информация по подключению / Connection Information
Сечение / Cross-Section (mm ²)
Одножильный провод / Solid Conductor Cross-Section min mm ² : (mm ²)-(min-max)
Многожильный провод / Stranded Conductor Cross-Section (mm ²)-(min-max)
Многожильный провод / Flexible Conductor Cross-Section (mm ²)-(min-max)
AWG - провод
Описание / Descriptions
Длина зачистки кабеля / Insulation Stripping Length (mm)
Максимальный Момент затяжки / Max. Tightening Torque
Диаметр винта / Screw Diameter
Импульсное напряжение / Rated Impulse Voltage (Kv)
Степень загрязнения / категория напряжения / группа материалов / Pollution Degree / Voltage Category / Material Group
Аксессуары / Accessories
DIN-рейка / Din Rail
Концевой стопор / End Stopper
Разделительный элемент / Partition Plate
Перемычка / Cross Connection
Тестовый штекер / Test Plug
Клеммная маркировка / Marking Tags
Групповая маркировка / Group Label
Отвертка / Screwdriver

TBL 16
8000099058
50
1000 V / 76 A
16
0,5 - 16
0,5 - 16
0,5 - 16
20-6 AWG
12,3
2,5
M5
8
3 / III / I
Наименование / Product Name
Номер заказа / Order No.
шт. / Qty.
DR 35-7,5 S 2M
8015393407
40
DR 35-15 S 2M
8015393427
20
SS 1
8010097308
50
SS 2
8010097318
50
PS 1
8010197328
50
GPR
8012396568
20
SCC 16/2
8013095423
20
SCC 16/3
8013095433
20
SCC 16/10
8013095403
10
TST-I 1
8014393108
50
TST 2
8014393237
10
MTG 10
8020385009
250
GM1
8014393008
50
GM2
8014393018
50
1,0x5,5

TBL 25
8000099068
50
1000 V / 101 A
25
0,5 - 25
0,5 - 25
0,5 - 25
20-4 AWG
12,3
2,5
M5
8
3 / III / I
Наименование / Product Name
Номер заказа / Order No.
шт. / Qty.
DR 35-7,5 S 2M
8015393407
40
DR 35-15 S 2M
8015393427
20
SS 1
8010097308
50
SS 2
8010097318
50
PS 1
8010197328
50
GPR
8012396568
20
SCC 25/2
8013095523
20
SCC 25/3
8013095533
20
SCC 25/10
8013095503
10
TST-I 1
8014393108
10
TST 2
8014393237
10
MTG 10
8020385009
250
GM1
8014393008
50
GM2
8014393018
50
1,0x5,5

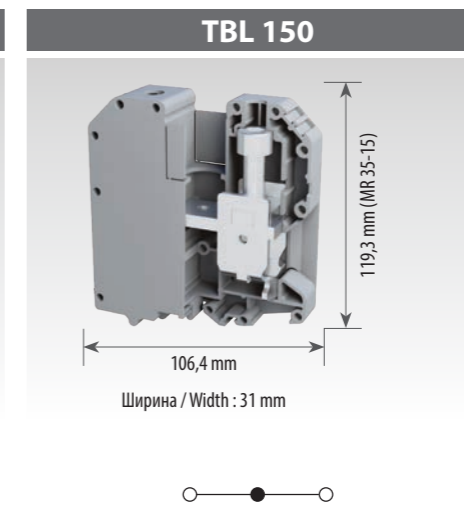
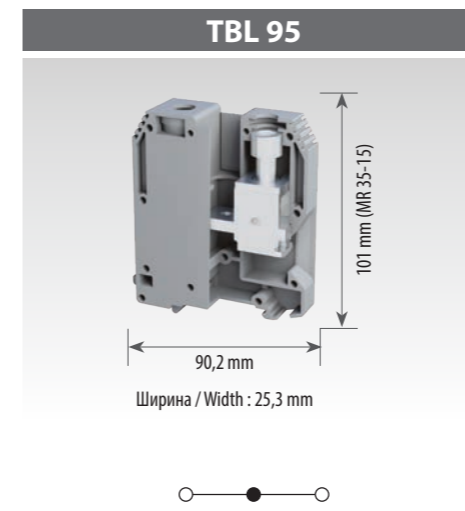
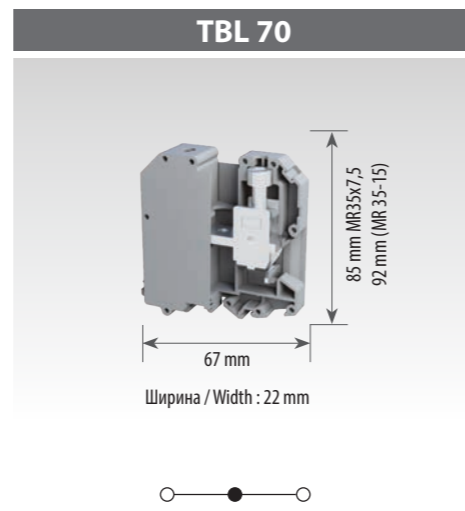
TBL 35
8000099078
20
1000 V / 125 A
35
1,5 - 35
1,5 - 35
1,5 - 35
16-2 AWG
14,9
3,5
M6
8
3 / III / I
Наименование / Product Name
Номер заказа / Order No.
шт. / Qty.
DR 35-7,5 S 2M
8015393407
40
DR 35-15 S 2M
8015393427
20
SS 1
8010097308
50
SS 2
8010097318
50
PS 1
8010197328
50
GPR
8012396568
20
SCC 35/2
8013095623
20
SCC 35/3
8013095633
20
SCC 35/10
8013095603
10
TST 4
8014393257
50
MTG 10
8020385009
250
GM1
8014393008
50
GM2
8014393018
50
1,2x6,5

TBL 50
8000099088
20
1000 V / 150 A
50
6 - 50
6 - 50
10 - 50
10-0 AWG
19
8
M8
8
3 / III / I
Наименование / Product Name
Номер заказа / Order No.
шт. / Qty.
DR 35-7,5 S 2M
8015393407
40
DR 35-15 S 2M
8015393427
20
SS 1
8010097308
50
SS 2
8010097318
50
PS 1
8010197328
50
GPR
8012396568
20
SCC 50/2
8013095723
10
SCC 50 /3
8013095733
10
MTG 10
8020385009
250
GM1
8014393008
50
GM2
8014393018
50
Allen / Allen Wrench 4

Коды цветов / Color Codes
800009900....
...0
...1
...2
...3
...4
...5
...6
...9

Винтовые клеммные соединители
Screw Type Terminal Blocks

Проходные Клеммные соединители серии TBL
TBL Series Feed Through Terminal Block



Наименование / Product Name
Номер заказа / Order No.
Количество в упаковке / Packing Qty.
Номинальные значения / Rated Values
IEC 60947-7-1
Информация по подключению / Connection Information
Сечение / Cross-Section (mm²)
Одножильный провод / Solid Conductor Cross-Section min mm²: (mm²)-(min-max)
Многожильный провод / Stranded Conductor Cross-Section (mm²)-(min-max)
Многожильный провод / Flexible Conductor Cross-Section (mm²)-(min-max)
AWG - провод
Описание / Descriptions
Длина зачистки кабеля / Insulation Stripping Length (mm)
Максимальный Момент затяжки / Max. Tightening Torque
Диаметр винта / Screw Diameter
Импульсное напряжение / Rated Impulse Voltage (Kv)
Степень загрязнения / категория напряжения / группа материалов / Pollution Degree / Voltage Category / Material Group
Аксессуары / Accessories
DIN-рейка / Din Rail
Концевой стопор / End Stopper
Перемычка / Cross Connection
Клеммная маркировка / Marking Tags
Групповая маркировка / Group Label
Шестигранный ключ / Allen Wrench

TBL 70
8000099098
10
1000 V / 192 A
70
6 - 70
6 - 70
10 - 70
8-0 AWG
19
10
M8
8
3 / III / I

Наименование Product Name	Номер заказа Order No.	шт. Qty.
DR 35-7,5 S 2M	8015393407	40
DR 35-15 S 2M	8015393427	20
SS 1	8010097308	50
SS 2	8010097318	50
PS 1	8010197328	50
SCC 70/2	8013095823	10
SCC 70 /3	8013095833	10
MTG 10	8020385009	250
GM1	8014393008	50
GM2	8014393018	50
6		

TBL 95
8000099108
5
1000 V / 232 A
95
6 - 95
6 - 95
10 - 95
10-3/0 AWG
24.5
14
M8
8
3 / III / I

Наименование Product Name	Номер заказа Order No.	шт. Qty.
DR 35-7,5 S 2M	8015393407	40
DR 35-15 S 2M	8015393427	20
SS 1	8010097308	50
SS 2	8010097318	50
PS 1	8010197328	50
SCC 95/2	8013095923	10
SCC 95/3	8013095933	10
MTG 10	8020385009	250
GM1	8014393008	50
GM2	8014393018	50
6		

TBL 150
8000099118
5
1000 V / 309 A
150
6 - 150
6 - 150
10 - 150
10-300 kcmil
27
22
M10
8
3 / III / I

Наименование Product Name	Номер заказа Order No.	шт. Qty.
DR 35-7,5 S 2M	8015393407	40
DR 35-15 S 2M	8015393427	20
SS 1	8010097308	50
SS 2	8010097318	50
PS 1	8010197328	50
SCC 150/2	8013094023	10
MTG 10	8020385009	250
GM1	8014393008	50
GM2	8014393018	50
8		

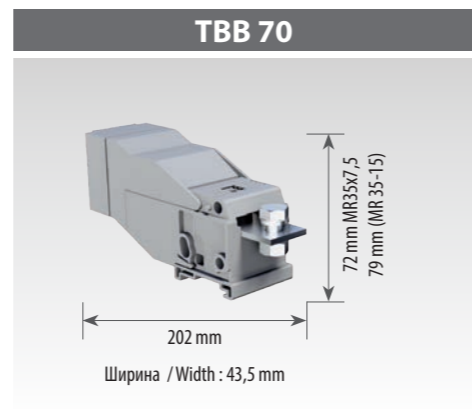
Винтовые клеммные соединители
Screw Type Terminal Blocks

Клеммы для высокого тока
High Current Terminal Blocks



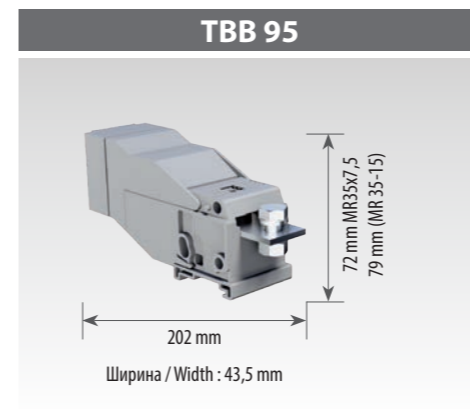
Наименование / Product Name
Номер заказа / Order No.
Количество в упаковке / Packing Qty.
Номинальные значения / Rated Values
IEC 60947-7-1
Информация по подключению / Connection Information
Сечение / Cross-Section (mm²)
Диаметр отверстия и размер шины (мм) / Hole Diameter & Power Rail
DIN 46234 Стандартный наконечник (мин-макс) (мм²) / Cable Lugs DIN 46234
DIN 46235 Стандартный наконечник (мин-макс) (мм²) / Cable Lugs DIN 46235
Диапазон поперечного сечения AWG DIN 46234 / AWG
Диапазон поперечного сечения AWG DIN 46235 / AWG
Описание / Descriptions
Максимальный Момент затяжки / Max. Tightening Torque
Диаметр винта / Screw Diameter
Импульсное напряжение / Rated Impulse Voltage (Kv)
Степень загрязнения / категория напряжения / группа материалов / Pollution Degree / Voltage Category / Material Group
Аксессуары / Accessories
DIN-рейка / Din Rail
Защитная крышка / Isolation Cover
Концевой стопор / End Stopper
Клеммная маркировка / Marking Tags
Групповая маркировка / Group Label

*Защитные крышки продаются отдельно (C-TBB)
* Isolation covers are sold separately. (C-TBB)



TBB 70
8000099128
5
1000 V / 192 A
70
9/25x3
2,5 - 70
16 - 70
14-2/0
6-2/0
15-20
M8
8
3 / III / I

Наименование Product Name	Номер заказа Order No.	шт. Qty.
DR 35-7,5 S 2M	8015393407	40
DR 35-15 S 2M	8015393427	20
C-TBB 70-95-150	8012396608	8
SS 1	8010097308	50
SS 2	8010097318	50
PS 1	8010197328	50
MTG 5	8020389009	500
GM1	8014393008	50
GM2	8014393018	50



TBB 95
8000099138
5
1000 V / 232 A
95
11/25x5
6 - 95
16 - 95
10-3/0
6-3/0
25-30
M10
8
3 / III / I

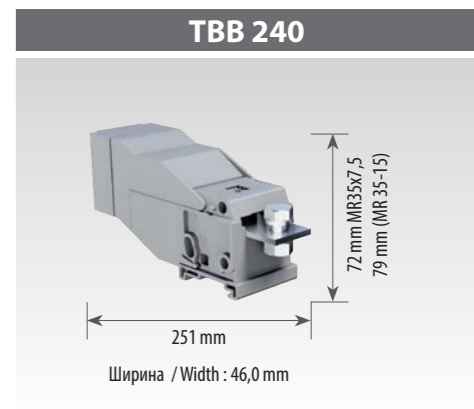
Наименование Product Name	Номер заказа Order No.	шт. Qty.
DR 35-7,5 S 2M	8015393407	40
DR 35-15 S 2M	8015393427	20
C-TBB 70-95-150	8012396608	8
SS 1	8010097308	50
SS 2	8010097318	50
PS 1	8010197328	50
MTG 5	8020389009	500
GM1	8014393008	50
GM2	8014393018	50

*Защитные крышки продаются отдельно (C-TBB)
* Isolation covers are sold separately. (C-TBB)



TBB 150
8000099148
5
1000 V / 309 A
150
13/30x5
10 - 150
25 - 150
8-300 Kcmil
4-300 Kcmil
25-30
M12
8
3 / III / I

Наименование Product Name	Номер заказа Order No.	шт. Qty.
DR 35-7,5 S 2M	8015393407	40
DR 35-15 S 2M	8015393427	20
C-TBB 70-95-150	8012396608	8
SS 1	8010097308	50
SS 2	8010097318	50
PS 1	8010197328	50
MTG 5	8020389009	500
GM1	8014393008	50
GM2	8014393018	50

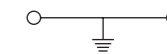
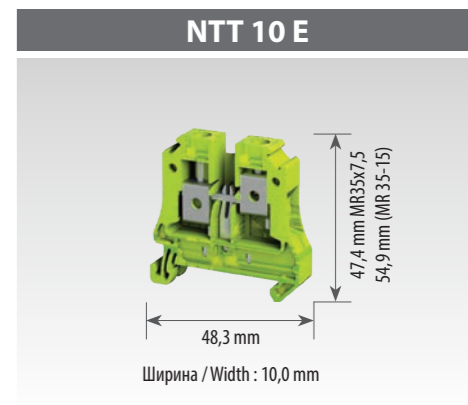
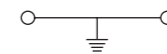
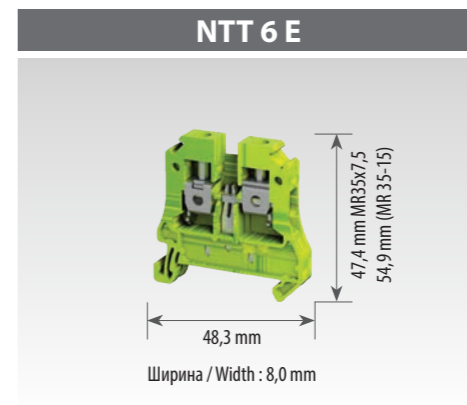
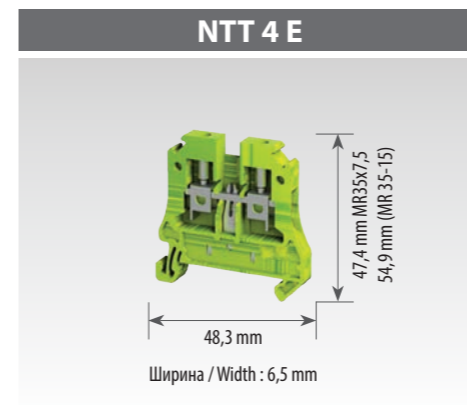
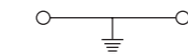
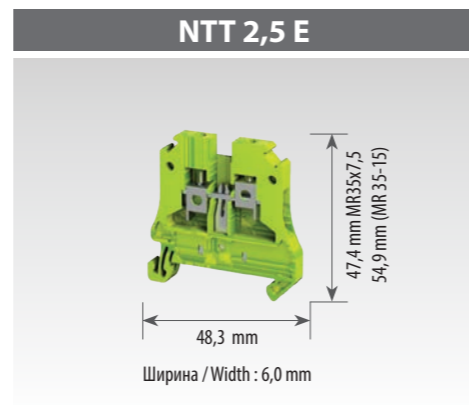


TBB 240
8000099158
4
1000 V / 415 A
240
17/29,7x9,7
25 - 240
50 - 185
4-500 Kcmil
0-350 Kcmil
30-35
M16
8
3 / III / I

Наименование Product Name	Номер заказа Order No.	шт. Qty.
DR 35-7,5 S 2M	8015393407	40
DR 35-15 S 2M	8015393427	20
C-TBB 240	8012396618	10
SS 1	8010097308	50
SS 2	8010097318	50
PS 1	8010197328	50
MTG 5	8020389009	500
GM1	8014393008	50
GM2	8014393018	50

Винтовые клеммные соединители
Screw Type Terminal Blocks

Клеммы заземления
Earth Terminal Blocks



Наименование / Product Name
Номер заказа / Order No.
Количество в упаковке / Packing Qty.
Номинальные значения / Rated Values
IEC 60947-7-2
Информация по подключению / Connection Information
Сечение / Cross-Section (mm²)
Одножильный провод / Solid Conductor Cross-Section min mm²: (mm²)-(min-max)
Многожильный провод / Stranded Conductor Cross-Section (mm²)-(min-max)
Многожильный провод / Flexible Conductor Cross-Section (mm²)-(min-max)
AWG - провод
Описание / Descriptions
Длина зачистки кабеля / Insulation Stripping Length (mm)
Максимальный Момент затяжки / Max. Tightening Torque
Диаметр винта / Screw Diameter
Импульсное напряжение / Rated Impulse Voltage (Kv)
Степень загрязнения / категория напряжения / группа материалов / Pollution Degree / Voltage Category / Material Group
Аксессуары / Accessories
DIN-рейка / Din Rail
Концевой стопор / End Stopper
Концевая крышка / End Plate
Клеммная маркировка / Marking Tags
Групповая маркировка / Group Label
Отвертка / Screwdriver

NTT 2,5 E		
8001099214		
50		
2,5		
0,5 - 4		
0,5 - 4		
0,5 - 2,5		
20-12 AWG		
10		
0,6		
M2,5		
6		
3 / III / I		
Наименование Product Name	Номер заказа Order No.	шт. Qty.
DR 35-7,5 S 2M	8015393407	40
DR 35-15 S 2M	8015393427	20
PS 1	8010197328	50
EPL TBL 2,5-10	8012396118	50
MTG 6	8020388009	500
GM1	8014393008	50
GM2	8014393018	50
0,5x3,0		

NTT 4 E		
8001099224		
50		
4		
0,5 - 4		
0,5 - 4		
0,5 - 4		
20-12 AWG		
12		
0,8		
M3		
6		
3 / III / I		
Наименование Product Name	Номер заказа Order No.	шт. Qty.
DR 35-7,5 S 2M	8015393407	40
DR 35-15 S 2M	8015393427	20
PS 1	8010197328	50
EPL TBL 2,5-10	8012396118	50
MTG 6,4	8020387009	500
GM1	8014393008	50
GM2	8014393018	50
0,5x3,0		

NTT 6 E		
8001099234		
25		
6		
0,5 - 10		
0,5 - 10		
0,5 - 6		
20-8 AWG		
12		
1,2		
M4		
8		
3 / III / I		
Наименование Product Name	Номер заказа Order No.	шт. Qty.
DR 35-7,5 S 2M	8015393407	40
DR 35-15 S 2M	8015393427	20
PS 1	8010197328	50
EPL TBL 2,5-10	8012396118	50
MTG 8	8020386009	500
GM1	8014393008	50
GM2	8014393018	50
1,0x5,5		

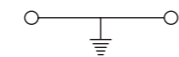
NTT 10 E		
8001099244		
20		
10		
0,5 - 16		
0,5 - 16		
0,5 - 10		
20-6 AWG		
12		
1,5		
M6		
8		
3 / III / I		
Наименование Product Name	Номер заказа Order No.	шт. Qty.
DR 35-7,5 S 2M	8015393407	40
DR 35-15 S 2M	8015393427	20
PS 1	8010197328	50
EPL TBL 2,5-10	8012396118	50
MTG 10	8020385009	250
GM1	8014393008	50
GM2	8014393018	50
1,0x5,5		

Винтовые клеммные соединители
Screw Type Terminal Blocks

Клеммы заземления
Earth Terminal Blocks

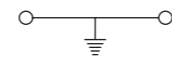
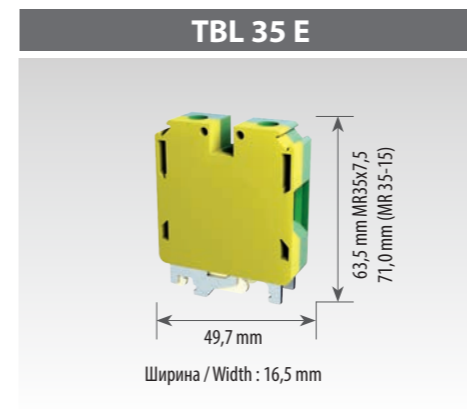


Наименование / Product Name
Номер заказа / Order No.
Количество в упаковке / Packing Qty.
Номинальные значения / Rated Values IEC 60947-7-2
Информация по подключению / Connection Information
Сечение / Cross-Section (mm²)
Одножильный провод / Solid Conductor Cross-Section min mm²: (mm²)-(min-max)
Многожильный провод / Stranded Conductor Cross-Section (mm²)-(min-max)
Многожильный провод / Flexible Conductor Cross-Section (mm²)-(min-max)
AWG - провод
Описание / Descriptions
Длина зачистки кабеля / Insulation Stripping Length (mm)
Максимальный Момент затяжки / Max. Tightening Torque
Диаметр винта / Screw Diameter
Импульсное напряжение / Rated Impulse Voltage (Kv)
Степень загрязнения / категория напряжения / группа материалов / Pollution Degree / Voltage Category / Material Group
Аксессуары / Accessories
DIN-рейка / Din Rail
Концевой стопор / End Stopper
Разделительный элемент / Partition Plate
Клеммная маркировка / Marking Tags
Отвертка / Screwdriver



TBL 16 E
8001099194
20
16
0,5 - 16
0,5 - 16
0,5 - 16
20-6 AWG
12,3
1,2
M5
8
3 / III / I

Наименование Product Name	Номер заказа Order No.	шт. Qty.
DR 35-7,5 S 2M	8015393407	40
DR 35-15 S 2M	8015393427	20
SS 1	8010097308	50
SS 2	8010097318	50
PS 1	8010197328	50
GPR	8012396568	20
MTG 10	8020385009	250
1,0x5,5		



TBL 35 E
8001099204
20
35
1,5 - 35
1,5 - 35
1,5 - 35
16-2 AWG
14,9
3,5
M6
8
3 / III / I

Наименование Product Name	Номер заказа Order No.	шт. Qty.
DR 35-7,5 S 2M	8015393407	40
DR 35-15 S 2M	8015393427	20
SS 1	8010097308	50
SS 2	8010097318	50
PS 1	8010197328	50
GPR	8012396568	20
MTG 10	8020385009	250
1,2x6,5		

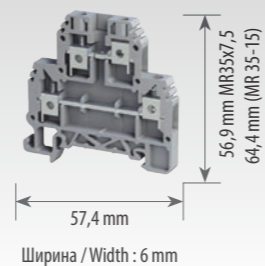
Винтовые клеммные соединители
Screw Type Terminal Blocks

Многоуровневые клеммы
Multilevel Terminal Blocks

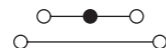


Наименование / Product Name
Номер заказа / Order No.
Количество в упаковке / Packing Qty.
Номинальные значения / Rated Values
IEC 60947-7-1
Информация по подключению / Connection Information
Сечение / Cross-Section (mm²)
Одножильный провод / Solid Conductor Cross-Section min mm²: (mm²)-(min-max)
Многожильный провод / Stranded Conductor Cross-Section (mm²)-(min-max)
Многожильный провод / Flexible Conductor Cross-Section (mm²)-(min-max)
AWG - провод
Описание / Descriptions
Длина зачистки кабеля / Insulation Stripping Length (mm)
Максимальный Момент затяжки / Max. Tightening Torque
Диаметр винта / Screw Diameter
Импульсное напряжение / Rated Impulse Voltage (Kv)
Степень загрязнения / категория напряжения / группа материалов / Pollution Degree / Voltage Category / Material Group
Аксессуары / Accessories
DIN-рейка / Din Rail
Концевой стопор / End Stopper
Концевая крышка / End Plate
Разделительный элемент / Partition Plate
Малый разделительный элемент / Small Partition Plate
Перемычка / Cross Connection
Гребенчатая перемычка / Comb Connector
Тестовый штекер / Test Plug
Клеммная маркировка / Marking Tags
Групповая маркировка / Group Label
Отвертка / Screwdriver

TBL 2,5-4 2P



Ширина / Width : 6 mm



TBL 2,5-4 2P

8002099438

50

500 V / 32 A

2,5 - 4

0,5 - 4

0,5 - 4

0,5 - 4

20-12 AWG

9

0,4

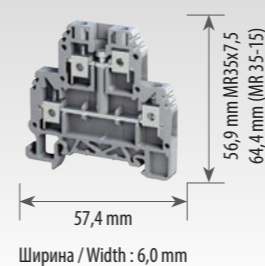
M2,5

6

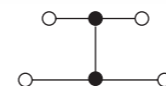
3 / III / I

Наименование Product Name	Номер заказа Order No.	шт. Qty.
DR 35-7,5 S 2M	8015393407	40
DR 35-15 S 2M	8015393427	20
SS 1	8010097308	50
SS 2	8010097318	50
PS 1	8010197328	50
EPL TBL 2,5-4 2P	8012396208	20
GPR	8012396568	20
SCC 2,5/2	8013095023	50
SCC 2,5/3	8013095033	50
SCC 2,5/10	8013095003	10
TCC 2,5/2	8013094223	50
TCC 2,5/3	8013094203	50
TCC 2,5/10	8013094233	10
TST 1	8014393227	50
MTG 6	8020388009	500
GM1	8014393008	50
GM2	8014393018	50
0,5x3,0		

TBL 2,5-4 2PK



Ширина / Width : 6,0 mm



TBL 2,5-4 2PK

8002099448

50

500 V / 32 A

2,5 - 4

0,5 - 4

0,5 - 4

0,5 - 4

20-12 AWG

9

0,4

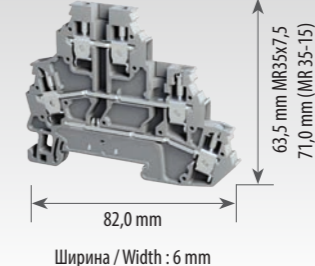
M2,5

6

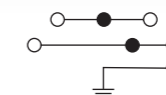
3 / III / I

Наименование Product Name	Номер заказа Order No.	шт. Qty.
DR 35-7,5 S 2M	8015393407	40
DR 35-15 S 2M	8015393427	20
SS 1	8010097308	50
SS 2	8010097318	50
PS 1	8010197328	50
EPL TBL 2,5-4 2P	8012396208	20
GPR	8012396568	20
TCC 2,5/2	8013094223	50
TCC 2,5/3	8013094203	50
TCC 2,5/10	8013094233	10
TST 1	8014393227	50
MTG 6	8020388009	500
GM1	8014393008	50
GM2	8014393018	50
0,5x3,0		

TBL 2,5 - 2P+E



Ширина / Width : 6 mm



TBL 2,5 - 2P+E

8002099158

35

400 V / 24 A

2,5

0,5 - 4

0,5 - 4

0,5 - 4

20-12 AWG

9

0,4

M2,5

6

3 / III / I

Наименование Product Name	Номер заказа Order No.	шт. Qty.
DR 35-7,5 S 2M	8015393407	40
DR 35-15 S 2M	8015393427	20
SS 2	8010097318	50
PS 1	8010197328	50
EPL TBL 2,5 2P+E	8012396158	20
PR TBL 4 2P	8012396508	20
SPR TBL 4 2P	8012396558	100
SCC 2,5/2	8013095023	50
SCC 2,5/3	8013095033	50
SCC 2,5/10	8013095003	10
TCC 2,5/2	8013094223	50
TCC 2,5/3	8013094203	50
TCC 2,5/10	8013094233	10
TST 1	8014393227	50
MTG 6	8020388009	500
GM1	8014393008	50
GM2	8014393018	50
0,5x3,0		

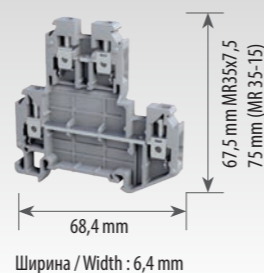
Винтовые клеммные соединители Screw Type Terminal Blocks

Многоуровневые клеммы Multilevel Terminal Blocks

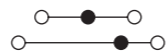


Наименование / Product Name	
Номер заказа / Order No.	
Количество в упаковке / Packing Qty.	
Номинальные значения / Rated Values	
IEC 60947-7-1	
Информация по подключению / Connection Information	
Сечение / Cross-Section (mm²)	
Одножильный провод / Solid Conductor Cross-Section min mm²: (mm²)-(min-max)	
Многожильный провод / Stranded Conductor Cross-Section (mm²)-(min-max)	
Многожильный провод / Flexible Conductor Cross-Section (mm²)-(min-max)	
AWG - провод	
Описание / Descriptions	
Длина зачистки кабеля / Insulation Stripping Length (mm)	
Максимальный Момент затяжки / Max. Tightening Torque	
Диаметр винта / Screw Diameter	
Импульсное напряжение / Rated Impulse Voltage (Kv)	
Степень загрязнения / категория напряжения / группа материалов / Pollution Degree / Voltage Category / Material Group	
Аксессуары / Accessories	
DIN-рейка / Din Rail	
Концевой стопор / End Stopper	
Концевая крышка / End Plate	
Разделительный элемент / Partition Plate	
Перемычка / Cross Connection	
Гребенчатая перемычка / Comb Connector	
Тестовый штекер / Test Plug	
Клеммная маркировка / Marking Tags	
Групповая маркировка / Group Label	
Отвертка / Screwdriver	

TBL 4 2 P



Ширина / Width : 6,4 mm



TBL 4 2P

8002099258

50

500 V / 32 A

4

0,5 - 4

0,5 - 4

0,5 - 4

20-12 AWG

9

0,4

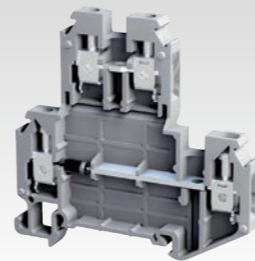
M2,5

6

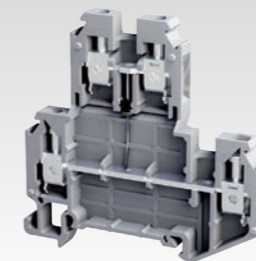
3 / III / I

Наименование Product Name	Номер заказа Order No.	шт. Qty.
DR 35-7,5 S 2M	8015393407	40
DR 35-15 S 2M	8015393427	20
SS 1	8010097308	50
SS 2	8010097318	50
PS 1	8010197328	50
EPL1 TBL 4 2P	8012396218	20
EPL2 TBL 4 2P	8012396228	20
GPR	8012396568	20
SCC 4/2 TBL 4 2P	8013094123	50
SCC 4/3 TBL 4 2P	8013094133	50
SCC 4/10 TBL 4 2P	8013094103	10
TCC 4/2	8013094323	50
TCC 4/3	8013094333	50
TCC 4/10	8013094303	10
TST 1	8014393227	50
MTG 6,4	8020387009	500
GM1	8014393008	50
GM2	8014393018	50
0,5x3,0		

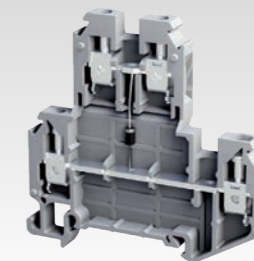
TBL 4 2P



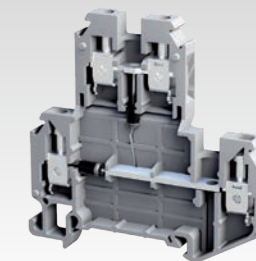
8002099268
TBL 4 2P X1



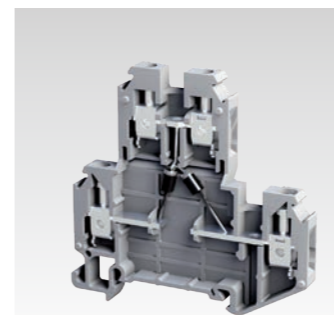
8002099278
TBL 4 2P X2



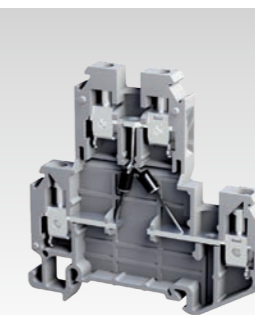
8002099288
TBL 4 2P X3



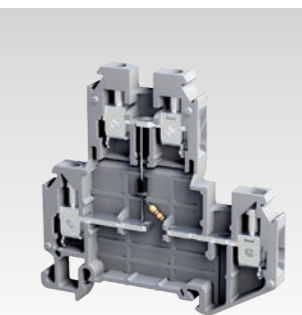
8002099298
TBL 4 2P X4



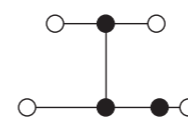
8002099318
TBL 4 2P X5



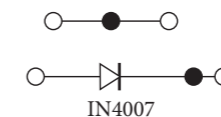
8002099328
TBL 4 2P X6



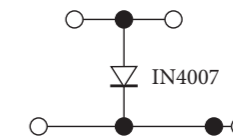
8002099348
TBL 4 2P X8



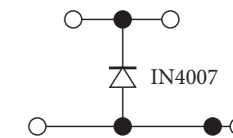
8002099428
TBL 4 2PK



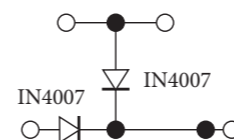
8002099268
TBL 4 2P X1



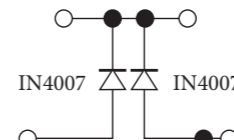
8002099278
TBL 4 2P X2



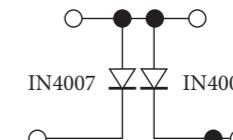
8002099288
TBL 4 2P X3



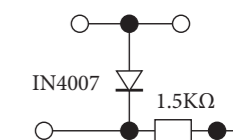
8002099298
TBL 4 2P X4



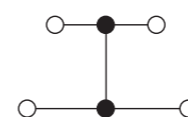
8002099305 TBL 4 2P X5
8002099318 TBL 4 2P X6



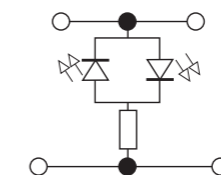
8002099328
TBL 4 2P X6



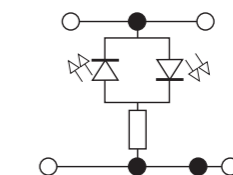
8002099348
TBL 4 2P X8



8002099448
TBL 2,5-4 2PK



8002099458
TBL 2,5-4 2PL (24-48VAC/DC)
8002099468
TBL 2,5-4 2PL (110-220VAC/DC)



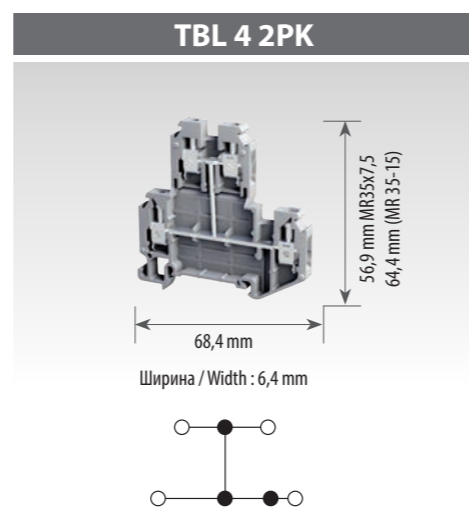
8002099368
TBL 4 2PL (24-48VAC/DC)
8002099378
TBL 4 2PL (110-220VAC/DC)

Винтовые клеммные соединители Screw Type Terminal Blocks

Многоуровневые клеммы Multilevel Terminal Blocks

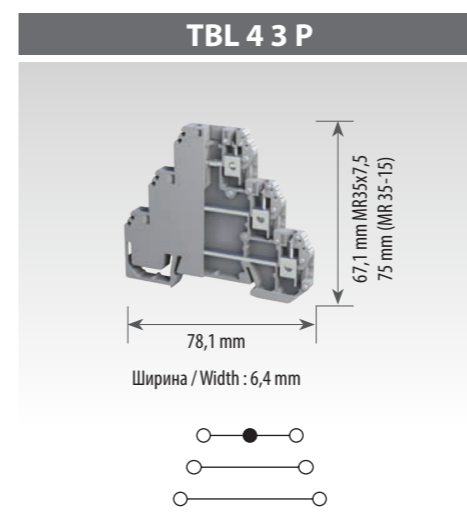


Наименование / Product Name
Номер заказа / Order No.
Количество в упаковке / Packing Qty.
Номинальные значения / Rated Values
IEC 60947-7-1
Информация по подключению / Connection Information
Сечение / Cross-Section (mm²)
Одножильный провод / Solid Conductor Cross-Section min mm²: (mm²)-(min-max)
Многожильный провод / Stranded Conductor Cross-Section (mm²)-(min-max)
Многожильный провод / Flexible Conductor Cross-Section (mm²)-(min-max)
AWG - провод
Описание / Descriptions
Длина зачистки кабеля / Insulation Stripping Length (mm)
Максимальный Момент затяжки / Max. Tightening Torque
Диаметр винта / Screw Diameter
Импульсное напряжение / Rated Impulse Voltage (Kv)
Степень загрязнения / категория напряжения / группа материалов / Pollution Degree / Voltage Category / Material Group
Аксессуары / Accessories
DIN-рейка / Din Rail
Концевой стопор / End Stopper
Концевая крышка / End Plate
Разделительный элемент / Partition Plate
Перемычка / Cross Connection
Гребенчатая перемычка / Comb Connector
Тестовый штекер / Test Plug
Клеммная маркировка / Marking Tags
Групповая маркировка / Group Label
Отвертка / Screwdriver



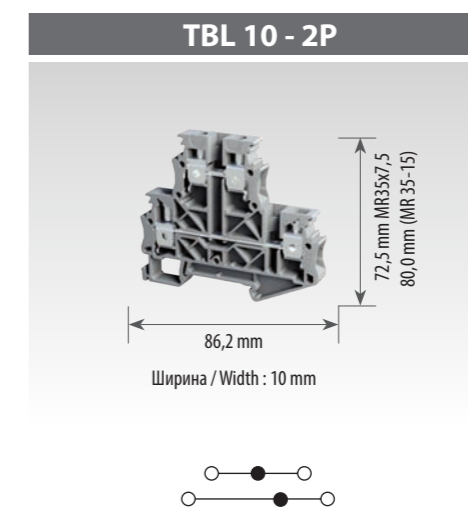
TBL 4 2PK
8002099428
25
500 V / 32 A
4
0,5 - 4
0,5 - 4
0,5 - 4
20-12 AWG
9
0,4
M2,5
6
3 / III / I

Наименование Product Name	Номер заказа Order No.	шт. Qty.
DR 35-7,5 S 2M	8015393407	40
DR 35-15 S 2M	8015393427	20
SS 1	8010097308	50
SS 2	8010097318	50
PS 1	8010197328	50
EPL1 TBL 4 2P	8012396218	20
EPL2 TBL 4 2P	8012396228	20
EPL3 TBL 4 2P	8012396238	20
GPR	8012396568	20
SCC 4/2 TBL 4 2P	8013094123	50
SCC 4/3 TBL 4 2P	8013094133	50
SCC 4/10 TBL 4 2P	8013094103	10
TCC 4/2	8013094323	50
TCC 4/3	8013094333	50
TCC 4/10	8013094303	10
TST 1	8014393227	50
MTG 6,4	8020387009	500
GM1	8014393008	50
GM2	8014393018	50
0,5x3,0		



TBL 4 3P
8002099478
25
400 V / 32 A
4
0,5 - 4
0,5 - 4
0,5 - 4
20-12 AWG
9
0,4
M2,5
6
3 / III / I

Наименование Product Name	Номер заказа Order No.	шт. Qty.
DR 35-7,5 S 2M	8015393407	40
DR 35-15 S 2M	8015393427	20
SS 1	8010097308	50
SS 2	8010097318	50
PS 1	8010197328	50
GPR	8012396568	20
SCC 4/2 TBL 4 2P	8013094123	50
SCC 4/3 TBL 4 2P	8013094133	50
SCC 4/10 TBL 4 2P	8013094103	10
TST 1	8014393227	50
MTG 6,4	8020387009	500
GM1	8014393008	50
GM2	8014393018	50
0,5x3,0		



TBL 10 - 2P
8002099448
25
800 V / 57 A
10
0,5 - 4
0,5 - 4
0,5 - 4
20-12 AWG
9
0,4
M2,5
6
3 / III / I

Наименование Product Name	Номер заказа Order No.	шт. Qty.
DR 35-7,5 S 2M	8015393407	40
DR 35-15 S 2M	8015393427	20
SS 2	8010097318	50
PS 1	8010197328	50
EPL TBL 10 2P	8012396298	20
GPR	8012396568	20
SCC 10/2	8013095323	50
SCC 10/3	8013095333	50
SCC 10/10	8013095303	10
TST 1	8014393227	50
MTG 10	8020385009	250
GM1	8014393008	50
GM2	8014393018	50
0,5x3,0		

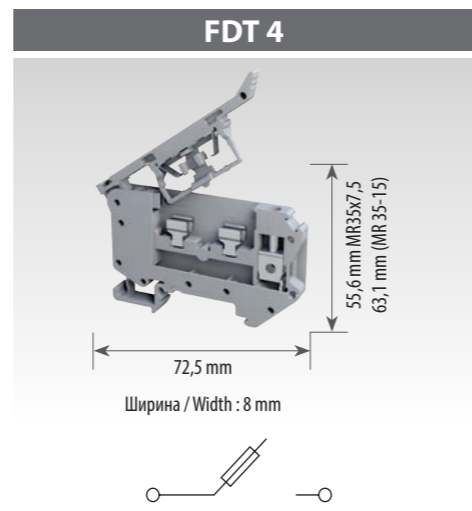
* Только нижняя дека может быть перекрестно соединена
* Only lower deck can be cross connected

Винтовые клеммные соединители
Screw Type Terminal Blocks

Многоуровневые клеммы
Multilevel Terminal Blocks

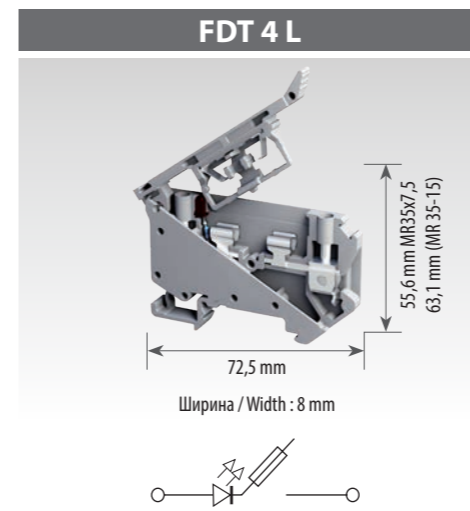


Наименование / Product Name
Номер заказа / Order No.
Количество в упаковке / Packing Qty.
Номинальные значения / Rated Values
IEC 60947-7-1
Информация по подключению / Connection Information
Сечение / Cross-Section (mm²)
Одножильный провод / Solid Conductor Cross-Section min mm²: (mm²)-(min-max)
Многожильный провод / Stranded Conductor Cross-Section (mm²)-(min-max)
Многожильный провод / Flexible Conductor Cross-Section (mm²)-(min-max)
AWG - провод
Описание / Descriptions
Длина зачистки кабеля / Insulation Stripping Length (mm)
Максимальный Момент затяжки / Max. Tightening Torque
Диаметр винта / Screw Diameter
Импульсное напряжение / Rated Impulse Voltage (Kv)
Степень загрязнения / категория напряжения / группа материалов / Pollution Degree / Voltage Category / Material Group
Аксессуары / Accessories
DIN-рейка / Din Rail
Концевой стопор / End Stopper
Гребенчатая перемычка / Comb Connector
Клеммная маркировка / Marking Tags
Групповая маркировка / Group Label
Отвертка / Screwdriver



FDT 4
8003099488
25
800 V / 6,3 A
4
0,5 - 4
0,5 - 4
0,5 - 4
20-12 AWG
12
0,5
M3
8
3 / III / I

Наименование Product Name	Номер заказа Order No.	шт. Qty.
DR 35-7,5 S 2M	8015393407	40
DR 35-15 S 2M	8015393427	20
SS 1	8010097308	50
SS 2	8010097318	50
PS 1	8010197328	50
TCC 6/2	8013394823	50
TCC 6/3	8013394833	50
TCC 6/10	8013394803	50
MTG 8	8020386009	500
GM1	8014393008	50
GM2	8014393018	50
0,5x3,0		



FDT 4 L (110-220 VAC)
8003099518
25
800 V / 6,3 A
4
0,5 - 4
0,5 - 4
0,5 - 4
20-12 AWG
12
0,5
M3
8
3 / III / I

Наименование Product Name	Номер заказа Order No.	шт. Qty.
DR 35-7,5 S 2M	8015393407	40
DR 35-15 S 2M	8015393427	20
SS 1	8010097308	50
SS 2	8010097318	50
PS 1	8010197328	50
TCC 6/2	8013394823	50
TCC 6/3	8013394833	50
TCC 6/10	8013394803	50
MTG 8	8020386009	500
GM1	8014393008	50
GM2	8014393018	50
0,5x3,0		

FDT 4 L Series			
Наименование Product Name	цвет Color	Номер заказа Order No.	шт. Qty
FDT 4 L (24-48 VAC/DC)	●	8003099498	25
FDT 4 L (110-220 VAC/DC)	●	8003099508	25
FDT 4 L (24-48 VAC/DC)	●	8003099496	25
FDT 4 L (110-220 VAC/DC)	●	8003099506	25
FDT 4	●	8003099486	25

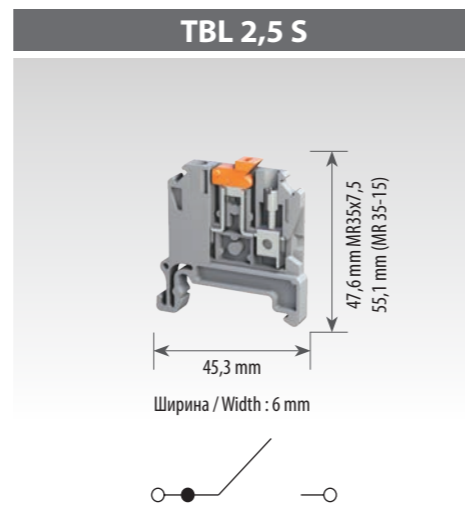


Мини предохранитель - стеклянный Mini Glass Fuse		
Наименование Product Name	Номер заказа Order No.	шт. Qty.
MGF 0,05A	8014401200	10
MGF 0,25A	8014401210	10
MGF 0,5A	8014401220	10
MGF 1A	8014401230	10
MGF 2A	8014401240	10
MGF 2,5A	8014401250	10
MGF 3,15A	8014401260	10
MGF 4A	8014401270	10
MGF 5A	8014401280	10
MGF 6,3A	8014401290	10

Предохранитель - шинного типа Fuse Shaped Copper Bar		
Наименование Product Name	Номер заказа Order No.	шт. Qty.
FSCB 5x20	8014401100	10

Винтовые клеммные соединители
Screw Type Terminal Blocks

Клеммы с предохранителем и с ножевым размыкателем
Fuse and Disconnect Terminal Blocks



Наименование / Product Name
Номер заказа / Order No.
Количество в упаковке / Packing Qty.
Номинальные значения / Rated Values
IEC 60947-7-1
Информация по подключению / Connection Information
Сечение / Cross-Section (mm²)
Одножильный провод / Solid Conductor Cross-Section min mm²: (mm²)-(min-max)
Многожильный провод / Stranded Conductor Cross-Section (mm²)-(min-max)
Многожильный провод / Flexible Conductor Cross-Section (mm²)-(min-max)
AWG - провод
Описание / Descriptions
Длина зачистки кабеля / Insulation Stripping Length (mm)
Максимальный Момент затяжки / Max. Tightening Torque
Диаметр винта / Screw Diameter
Импульсное напряжение / Rated Impulse Voltage (Kv)
Степень загрязнения / категория напряжения / группа материалов / Pollution Degree / Voltage Category / Material Group
Аксессуары / Accessories
DIN-рейка / Din Rail
Концевой стопор / End Stopper
Гребенчатая перемычка / Comb Connector
Клеммная маркировка / Marking Tags
Групповая маркировка / Group Label
Отвертка / Screwdriver

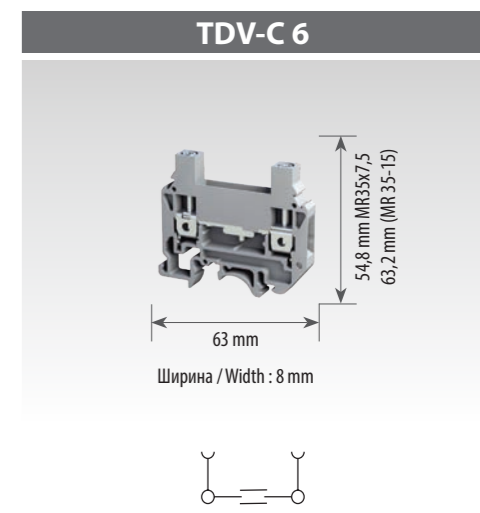
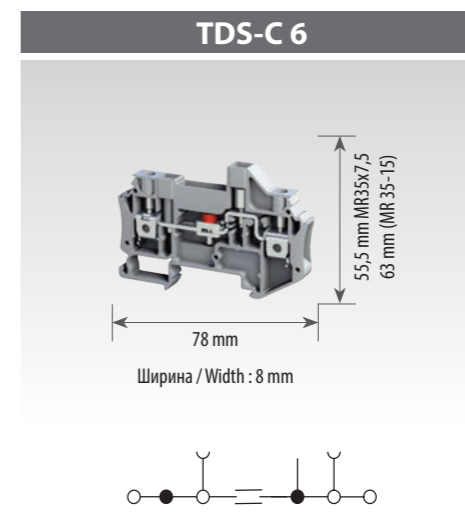
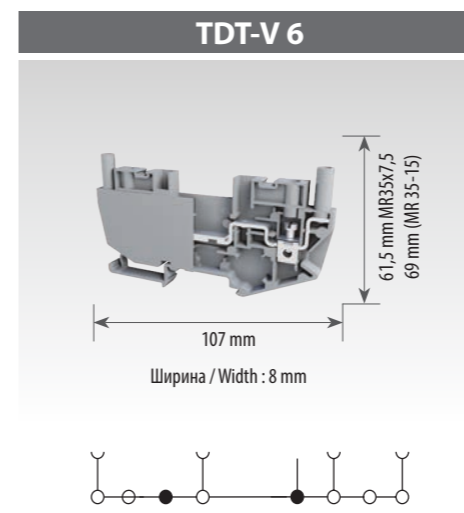
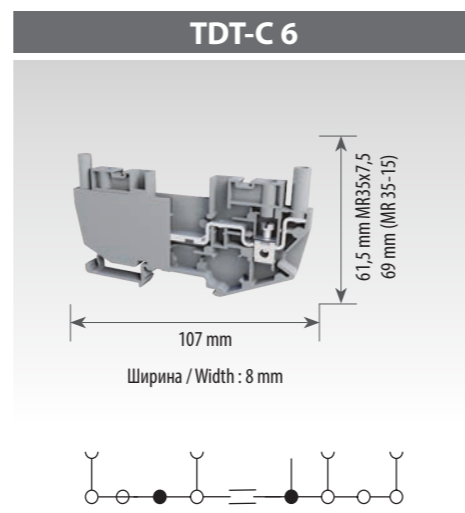
TBL 2,5 S		
8003099528		
25		
500 V / 17,5 A		
2,5		
0,5 - 4		
0,5 - 4		
0,5 - 4		
20-12 AWG		
9		
0,4		
M2,5		
6		
3 / III / I		
Наименование / Product Name	Номер заказа / Order No.	шт. / Qty.
DR 35-7,5 S 2M	8015393407	40
DR 35-15 S 2M	8015393427	20
SS 1	8010097308	50
SS 2	8010097318	50
PS 1	8010197328	50
MTG 6	8020388009	500
GM1	8014393008	50
GM2	8014393018	50
0,5x3,0		

* Поскольку наши клеммы с предохранителями и ножевыми размыкателями закрыты с обеих сторон, нет необходимости докупать концевую пластину дополнительно.

* Fuse and disconnect type terminal blocks are double side closed, no need for an extra end plate usage.

Винтовые клеммные соединители Screw Type Terminal Blocks

Измерительные и разъединительные клеммы Test and Disconnect Terminal Blocks



Наименование / Product Name
Номер заказа / Order No.
Количество в упаковке / Packing Qty.
Номинальные значения / Rated Values
IEC 60947-7-1
Информация по подключению / Connection Information
Сечение / Cross-Section (mm²)
Одножильный провод / Solid Conductor Cross-Section min mm²: (mm²)-(min-max)
Многожильный провод / Stranded Conductor Cross-Section (mm²)-(min-max)
Многожильный провод / Flexible Conductor Cross-Section (mm²)-(min-max)
AWG - провод
Описание / Descriptions
Длина зачистки кабеля / Insulation Stripping Length (mm)
Максимальный Момент затяжки / Max. Tightening Torque
Диаметр винта / Screw Diameter
Импульсное напряжение / Rated Impulse Voltage (Kv)
Степень загрязнения / категория напряжения / группа материалов / Pollution Degree / Voltage Category / Material Group
Центральный винт / Максимальный Момент затяжки (N.m) / Center Screw / Tightening Torque
Аксессуары / Accessories
DIN-рейка / Din Rail
Концевой стопор / End Stopper
Концевая крышка / End Plate Section
Скользкий соединитель (размыкатель) / Swipe Connector
Гребенчатая перемычка / Comb Connector
Тестовый штекер / Test Plug
Клеммная маркировка / Marking Tags
Групповая маркировка / Group Label
Отвертка / Screwdriver

TDT-C 6		
8004099808		
20		
400 V / 41 A		
6		
0,5 - 10		
0,5 - 10		
0,5 - 6		
20-8 AWG		
12		
1,2		
M3,5		
6		
3 / III / I		
M3 / 0,5		
Наименование / Product Name	Номер заказа / Order No.	шт. Qty.
DR 35-7,5 S 2M	8015393407	40
DR 35-15 S 2M	8015393427	20
SS 1	8010097308	50
SS 2	8010097318	50
PS 1	8010197328	50
SLC 2	8013394923	50
SLC 3	8013394933	50
SLC 4	8013394943	50
TCC 6/2	8013394823	50
TCC 6/3	8013394833	50
TCC 6/10	8013394803	10
TST-I 1	8014393108	50
MTG 8	8020386009	500
GM1	8014393008	50
GM2	8014393018	50
0,5x3,0 / 0,6x3,5		

TDT-V 6		
8004099818		
20		
400 V / 41 A		
6		
0,5 - 10		
0,5 - 10		
0,5 - 6		
20-8 AWG		
12		
1,2		
M3,5		
6		
3 / III / I		
M3 / 0,5		
Наименование / Product Name	Номер заказа / Order No.	шт. Qty.
DR 35-7,5 S 2M	8015393407	40
DR 35-15 S 2M	8015393427	20
SS 1	8010097308	50
SS 2	8010097318	50
PS 1	8010197328	50
SLC 2	8013394923	50
SLC 3	8013394933	50
SLC 4	8013394943	50
TCC 6/2	8013394823	50
TCC 6/3	8013394833	50
TCC 6/10	8013394803	10
TST-I 1	8014393108	50
MTG 8	8020386009	500
GM1	8014393008	50
GM2	8014393018	50
0,6x3,5		

TDS-C 6		
8004099828		
25		
400 V / 41 A		
6		
0,5 - 10		
0,5 - 10		
0,5 - 6		
20-8 AWG		
12		
1,2		
M3,5		
6		
3 / III / I		
M3 / 0,5		
Наименование / Product Name	Номер заказа / Order No.	шт. Qty.
DR 35-7,5 S 2M	8015393407	40
DR 35-15 S 2M	8015393427	20
SS 1	8010097308	50
SS 2	8010097318	50
PS 1	8010197328	50
EPL TDS	8012396018	50
SLC 2	8013394923	50
SLC 3	8013394933	50
SLC 4	8013394943	50
TCC 6/2	8013394823	50
TCC 6/3	8013394833	50
TCC 6/10	8013394803	10
TST-I 1	8014393108	50
MTG 8	8020386009	500
GM1	8014393008	50
GM2	8014393018	50
0,5x3,0 / 0,6x3,5		

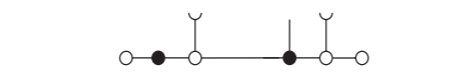
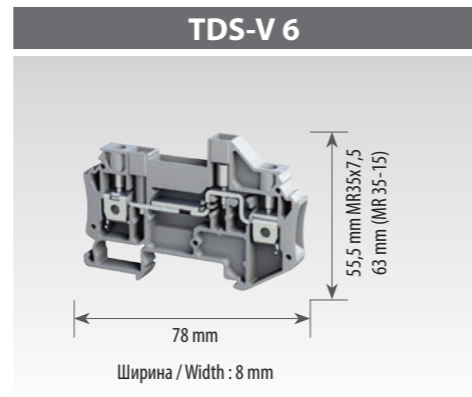
TDV-C 6		
8004099838		
25		
500 V / 41 A		
6		
0,5 - 10		
0,5 - 10		
0,5 - 6		
20-8 AWG		
12		
1,2		
M3,5		
6		
3 / III / I		
M3 / 0,5		
Наименование / Product Name	Номер заказа / Order No.	шт. Qty.
DR 35-7,5 S 2M	8015393407	40
DR 35-15 S 2M	8015393427	20
SS 1	8010097308	50
SS 2	8010097318	50
PS 1	8010197328	50
EPL TDV	8012396028	50
TCC 6/2	8013394823	50
TCC 6/3	8013394833	50
TCC 6/10	8013394803	10
TST-I 1	8014393108	50
MTG 5	8020389009	500
GM1	8014393008	50
GM2	8014393018	50
1,0x5,5		

Винтовые клеммные соединители
Screw Type Terminal Blocks

Измерительные и разъединительные клеммы
Test and Disconnect Terminal Blocks

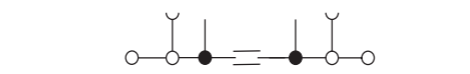
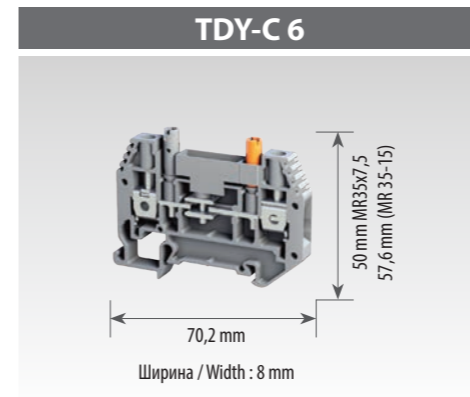


Наименование / Product Name
Номер заказа / Order No.
Количество в упаковке / Packing Qty.
Номинальные значения / Rated Values
IEC 60947-7-1
Информация по подключению / Connection Information
Сечение / Cross-Section (mm²)
Одножильный провод / Solid Conductor Cross-Section min mm²: (mm²)-(min-max)
Многожильный провод / Stranded Conductor Cross-Section (mm²)-(min-max)
Многожильный провод / Flexible Conductor Cross-Section (mm²)-(min-max)
AWG - провод
Описание / Descriptions
Длина зачистки кабеля / Insulation Stripping Length (mm)
Максимальный Момент затяжки / Max. Tightening Torque
Диаметр винта / Screw Diameter
Импульсное напряжение / Rated Impulse Voltage (Kv)
Степень загрязнения / категория напряжения / группа материалов / Pollution Degree / Voltage Category / Material Group
Центральный винт / Максимальный Момент затяжки (N.m) / Center Screw / Tightening Torque
Аксессуары / Accessories
DIN-рейка / Din Rail
Концевой стопор / End Stopper
Концевая крышка / End Plate Section
Скользкий соединитель (размыкатель) / Swipe Connector
Гребенчатая перемычка / Comb Connector
Тестовый штекер / Test Plug
Клеммная маркировка / Marking Tags
Групповая маркировка / Group Label
Отвертка / Screwdriver



TDS-V 6
8004099848
25
400 V
6
0,5 - 10
0,5 - 10
0,5 - 6
20-8 AWG
12
1,2
M3,5
6
3 / III / I

Наименование / Product Name	Номер заказа / Order No.	шт. / Qty.
DR 35-7,5 S 2M	8015393407	40
DR 35-15 S 2M	8015393427	20
SS 1	8010097308	50
SS 2	8010097318	50
PS 1	8010197328	50
EPL TDS	8012396018	50
SLC 2	8013394923	50
SLC 3	8013394933	50
SLC 4	8013394943	50
TCC 6/2	8013394823	50
TCC 6/3	8013394833	50
TCC 6/10	8013394803	10
TST-I 1	8014393108	50
MTG 8	8020386009	500
GM1	8014393008	50
GM2	8014393018	50
0,6x3,5		



TDY-C 6
8004099858
25
400 V
6
0,5 - 10
0,5 - 10
0,5 - 6
20-8 AWG
12
0,5
M3,5
6
3 / III / I

Наименование / Product Name	Номер заказа / Order No.	шт. / Qty.
DR 35-7,5 S 2M	8015393407	40
DR 35-15 S 2M	8015393427	20
SS 1	8010097308	50
SS 2	8010097318	50
PS 1	8010197328	50
EPL TDY	8012396038	50
SLC-R 2	8014393307	50
SLC-R 3	8014393317	50
SLC-R 4	8014393327	50
TCC 6/2	8013394823	50
TCC 6/3	8013394833	50
TCC 6/10	8013394803	10
TST-I 1	8014393108	50
MTG 8	8020386009	500
GM1	8014393008	50
GM2	8014393018	50
0,6x3,5 / 0,5x3,0		

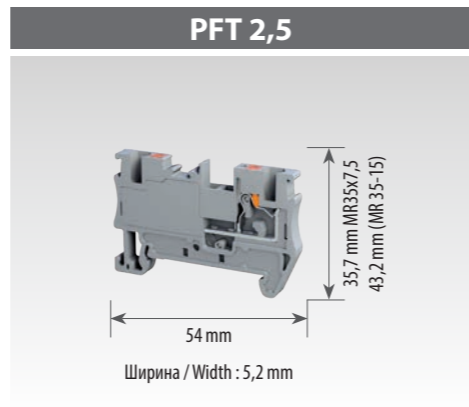
Клеммы Push-in
Push-in Terminal Blocks

Проходные клеммы
Feed Through Terminal Blocks



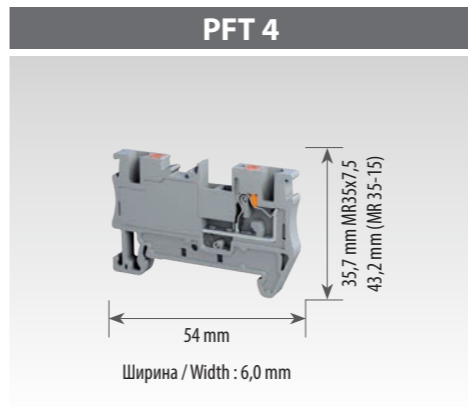
Наименование / Product Name
Номер заказа / Order No.
Количество в упаковке / Packing Qty.
Номинальные значения / Rated Values
IEC 60947-7-1
Информация по подключению / Connection Information
Сечение / Cross-Section (mm²)
Одножильный провод / Solid Conductor Cross-Section min mm²: (mm²)-(min-max)
Многожильный провод / Stranded Conductor Cross-Section (mm²)-(min-max)
Многожильный провод / Flexible Conductor Cross-Section (mm²)-(min-max)
AWG - провод
Описание / Descriptions
Длина зачистки кабеля / Insulation Stripping Length (mm)
Максимальный Момент затяжки / Max. Tightening Torque
Диаметр винта / Screw Diameter
Импульсное напряжение / Rated Impulse Voltage (Kv)
Степень загрязнения / категория напряжения / группа материалов / Pollution Degree / Voltage Category / Material Group
Аксессуары / Accessories
DIN-рейка / Din Rail
Концевой стопор / End Stopper
Перемычка / Cross Connection
Клеммная маркировка / Marking Tags
Ленточная маркировка / Strip Label
Групповая маркировка / Group Label

Коды цветов / Color Codes								
800009900....	...0	...1	...2	...3	...4	...5	...6	...9



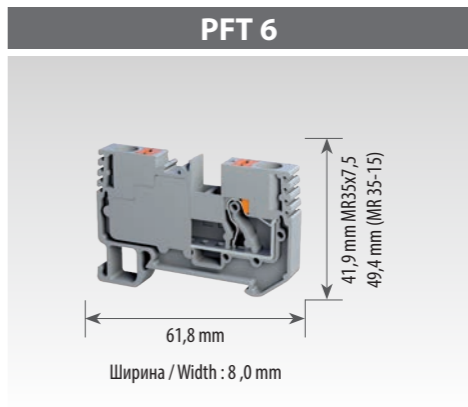
Наименование	Номер заказа	шт.
PFT 2,5	8000298008	100
800 V / 24 A		
2,5		
0,5 - 2,5		
0,5 - 2,5		
0,5 - 2,5		
20-12 AWG		
12		
8		
3 / III / I		

Наименование / Product Name	Номер заказа / Order No.	шт. / Qty.
DR 35-7,5 S 2M	8015393407	40
DR 35-15 S 2M	8015393427	20
PS 1	8010197328	50
PCC 2,5/2	8013294523	100
PCC 2,5/3	8013294533	100
PCC 2,5/10	8013294503	10
MTG 5	8020389009	500
TBSL 22X20	8020384009	1
GM1	8014393008	50
GM2	8014393018	50



Наименование	Номер заказа	шт.
PFT 4	8000298018	100
800 V / 32 A		
4		
1,5 - 4		
1,5 - 4		
1,5 - 4		
20-10 AWG		
12		
8		
3 / III / I		

Наименование / Product Name	Номер заказа / Order No.	шт. / Qty.
DR 35-7,5 S 2M	8015393407	40
DR 35-15 S 2M	8015393427	20
PS 1	8010197328	50
PCC 4/2	8013294623	100
PCC 4/3	8013294633	100
PCC 4/10	8013294603	10
MTG 6	8020388009	500
TBSL 22X20	8020384009	1
GM1	8014393008	50
GM2	8014393018	50



Наименование	Номер заказа	шт.
PFT 6	8000298028	50
1000 V / 41 A		
6		
1,5 - 6		
1,5 - 6		
1,5 - 6		
20-8 AWG		
12		
8		
3 / III / I		

Наименование / Product Name	Номер заказа / Order No.	шт. / Qty.
DR 35-7,5 S 2M	8015393407	40
DR 35-15 S 2M	8015393427	20
PS 1	8010197328	50
PCC 6/2	8013294723	50
PCC 6/3	8013294733	50
PCC 6/10	8013294703	10
MTG 8	8020386009	500
TBSL 22X20	8020384009	1
GM1	8014393008	50
GM2	8014393018	50

* Клеммные колодки серии PFT закрыты с двух сторон - нет необходимости в использовании дополнительной торцевой пластины.
* PFT Series terminal blocks are double side closed, no need for an extra end plate usage.

* Клеммные колодки серии PFT закрыты с двух сторон - нет необходимости в использовании дополнительной торцевой пластины.
* PFT Series terminal blocks are double side closed, no need for an extra end plate usage.

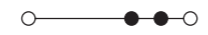
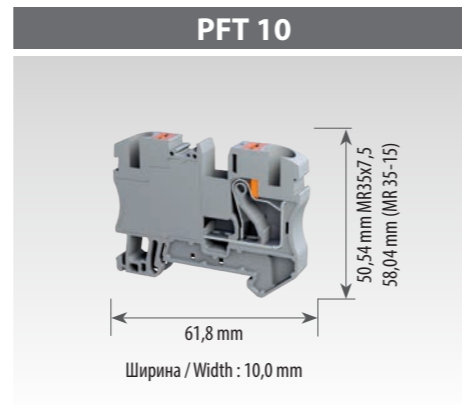
Клеммы Push-in Push-in Terminal Blocks

Проходные клеммы Feed Through Terminal Blocks



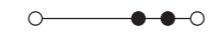
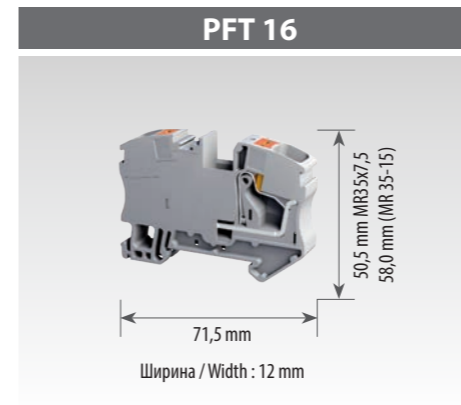
Наименование / Product Name
Номер заказа / Order No.
Количество в упаковке / Packing Qty.
Номинальные значения / Rated Values
IEC 60947-7-1
Информация по подключению / Connection Information
Сечение / Cross-Section (mm²)
Одножильный провод / Solid Conductor Cross-Section min mm²: (mm²)-(min-max)
Многожильный провод / Stranded Conductor Cross-Section (mm²)-(min-max)
Многожильный провод / Flexible Conductor Cross-Section (mm²)-(min-max)
AWG - провод
Описание / Descriptions
Длина зачистки кабеля / Insulation Stripping Length (mm)
Максимальный Момент затяжки / Max. Tightening Torque
Диаметр винта / Screw Diameter
Импульсное напряжение / Rated Impulse Voltage (Kv)
Степень загрязнения / категория напряжения / группа материалов / Pollution Degree / Voltage Category / Material Group
Аксессуары / Accessories
DIN-рейка / Din Rail
Концевой стопор / End Stopper
Перемычка / Cross Connection
Клеммная маркировка / Marking Tags
Ленточная маркировка / Strip Label
Групповая маркировка / Group Label

Коды цветов / Color Codes	
800009900....	...0 ...1 ...2 ...3 ...4 ...5 ...6 ...9



PFT 10
8000298038
30
1000 V / 57 A
10
1,5 - 10
1,5 - 10
1,5 - 10
20-6 AWG
18
8
3 / III / I

Наименование Product Name	Номер заказа Order No.	шт. Qty.
DR 35-7,5 S 2M	8015393407	40
DR 35-15 S 2M	8015393427	20
PS 1	8010197328	50
PCC 10/2	8013294823	10
PCC 10/3	8013294833	10
MTG 10	8020385009	250
TBSL 22X20	8020384009	1
GM1	8014393008	50
GM2	8014393018	50



PFT 16
8000298048
25
1000 V / 76 A
16
0,5 - 25
0,5 - 16
0,5 - 16
20-4 AWG
18
8
3 / III / I

Наименование Product Name	Номер заказа Order No.	шт. Qty.
DR 35-7,5 S 2M	8015393407	40
DR 35-15 S 2M	8015393427	20
PS 1	8010197328	50
PCC 16/2	8013294923	10
PCC 16/3	8013294933	10
MTG 10	8020385009	250
TBSL 22X20	8020384009	1
GM1	8014393008	50
GM2	8014393018	50

* Клеммные колодки серии PFT закрыты с двух сторон - нет необходимости в использовании дополнительной торцевой пластины.
* PFT Series terminal blocks are double side closed, no need for an extra end plate usage.

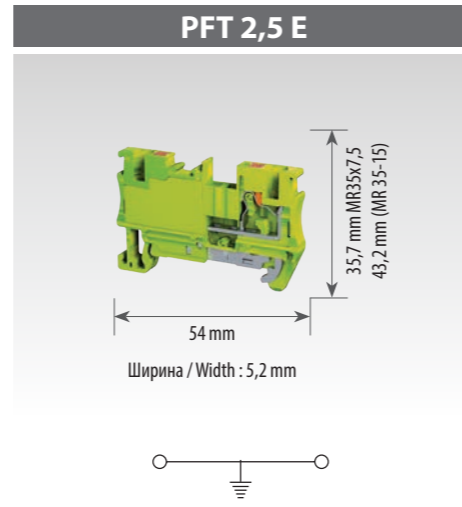
* Клеммные колодки серии PFT закрыты с двух сторон - нет необходимости в использовании дополнительной торцевой пластины.
* PFT Series terminal blocks are double side closed, no need for an extra end plate usage.

Клеммы Push-in
Push-in Terminal Blocks

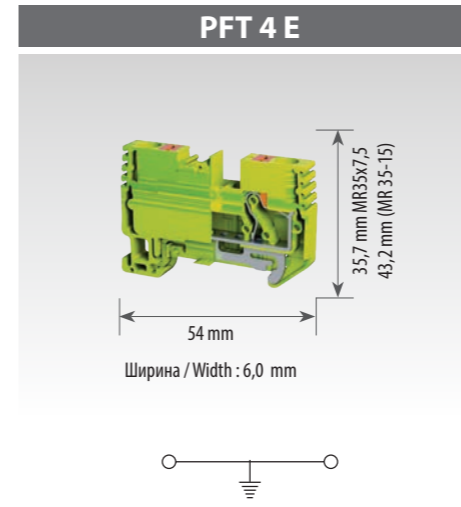
Клеммы заземления
Earth Terminal Blocks



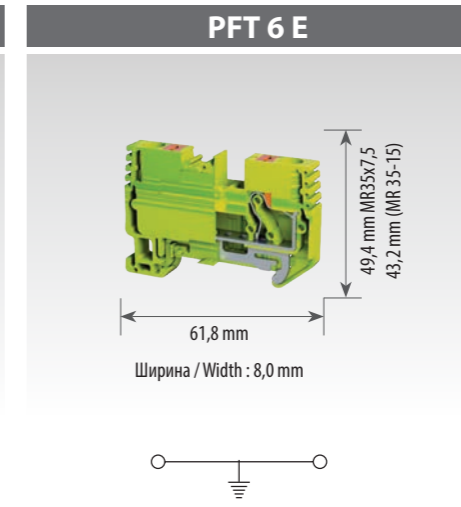
Наименование / Product Name
Номер заказа / Order No.
Количество в упаковке / Packing Qty.
Номинальные значения / Rated Values
IEC 60947-7-2
Информация по подключению / Connection Information
Сечение / Cross-Section (mm²)
Одножильный провод / Solid Conductor Cross-Section min mm²: (mm²)-(min-max)
Многожильный провод / Stranded Conductor Cross-Section (mm²)-(min-max)
Многожильный провод / Flexible Conductor Cross-Section (mm²)-(min-max)
AWG - провод
Описание / Descriptions
Длина зачистки кабеля / Insulation Stripping Length (mm)
Максимальный Момент затяжки / Max. Tightening Torque
Диаметр винта / Screw Diameter
Импульсное напряжение / Rated Impulse Voltage (Kv)
Степень загрязнения / категория напряжения / группа материалов / Pollution Degree / Voltage Category / Material Group
Аксессуары / Accessories
DIN-рейка / Din Rail
Концевой стопор / End Stopper
Клеммная маркировка / Marking Tags
Ленточная маркировка / Strip Label
Групповая маркировка / Group Label



Наименование	Номер заказа	шт.
Product Name	Order No.	Qty.
DR 35-7,5 S 2M	8015393407	40
DR 35-15 S 2M	8015393427	20
PS 1	8010197328	50
MTG 5	8020389009	500
TBSL 22X20	8020384009	1
GM1	8014393008	50
GM2	8014393018	50



Наименование	Номер заказа	шт.
Product Name	Order No.	Qty.
DR 35-7,5 S 2M	8015393407	40
DR 35-15 S 2M	8015393427	20
PS 1	8010197328	50
MTG 6	8020389009	500
TBSL 22X20	8020384009	1
GM1	8014393008	50
GM2	8014393018	50



Наименование	Номер заказа	шт.
Product Name	Order No.	Qty.
DR 35-7,5 S 2M	8015393407	40
DR 35-15 S 2M	8015393427	20
PS 1	8010197328	50
MTG 8	8020389009	500
TBSL 22X20	8020384009	1
GM1	8014393008	50
GM2	8014393018	50

* Клеммные колодки серии PFT закрыты с двух сторон - нет необходимости в использовании дополнительной торцевой пластины.
* PFT Series terminal blocks are double side closed, no need for an extra end plate usage.

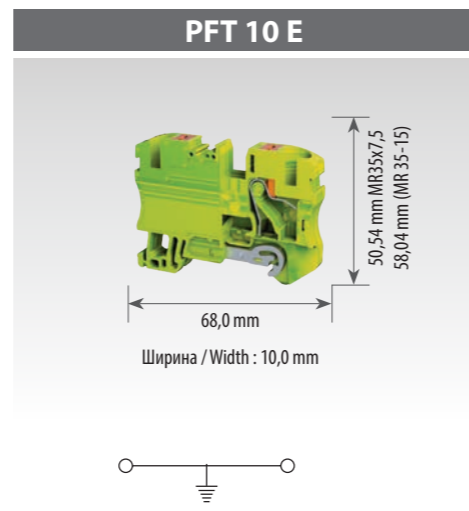
* Клеммные колодки серии PFT закрыты с двух сторон - нет необходимости в использовании дополнительной торцевой пластины.
* PFT Series terminal blocks are double side closed, no need for an extra end plate usage.

Клеммы Push-in
Push-in Terminal Blocks

Клеммы заземления
Earth Terminal Blocks

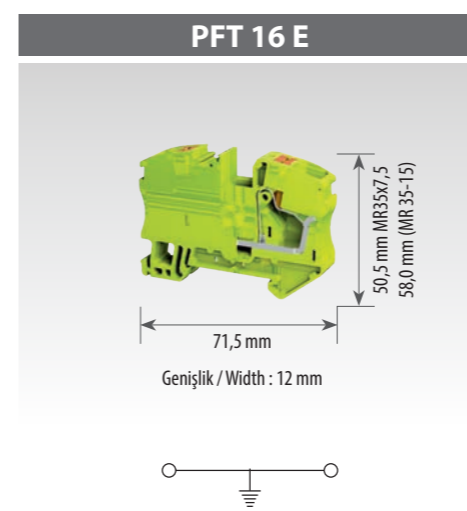


Наименование / Product Name
Номер заказа / Order No.
Количество в упаковке / Packing Qty.
Номинальные значения / Rated Values
IEC 60947-7-2
Информация по подключению / Connection Information
Сечение / Cross-Section (mm²)
Одножильный провод / Solid Conductor Cross-Section min mm²: (mm²)-(min-max)
Многожильный провод / Stranded Conductor Cross-Section (mm²)-(min-max)
Многожильный провод / Flexible Conductor Cross-Section (mm²)-(min-max)
AWG - провод
Описание / Descriptions
Длина зачистки кабеля / Insulation Stripping Length (mm)
Максимальный Момент затяжки / Max. Tightening Torque
Диаметр винта / Screw Diameter
Импульсное напряжение / Rated Impulse Voltage (Kv)
Степень загрязнения / категория напряжения / группа материалов / Pollution Degree / Voltage Category / Material Group
Аксессуары / Accessories
DIN-рейка / Din Rail
Концевой стопор / End Stopper
Клеммная маркировка / Marking Tags
Ленточная маркировка / Strip Label
Групповая маркировка / Group Label



Наименование	PFT 2,5 E
Номер заказа	8001298064
Количество в упаковке	50
Сечение	2,5
Одножильный провод	0,5 - 2,5
Многожильный провод	0,5 - 2,5
Многожильный провод	0,5 - 2,5
AWG - провод	20-12 AWG
Длина зачистки кабеля	12
Максимальный Момент затяжки	
Диаметр винта	
Импульсное напряжение	8
Степень загрязнения / категория напряжения / группа материалов	3 / III / I

Наименование Product Name	Номер заказа Order No.	шт. Qty.
DR 35-7,5 S 2M	8015393407	40
DR 35-15 S 2M	8015393427	20
PS 1	8010197328	50
MTG 5	8020389009	500
TBSL 22X20	8020384009	1
GM1	8014393008	50
GM2	8014393018	50



Наименование	PFT 16 E
Номер заказа	8001298114
Количество в упаковке	25
Сечение	16
Одножильный провод	1,5 - 25
Многожильный провод	1,5 - 16
Многожильный провод	1,5 - 16
AWG - провод	20-4 AWG
Длина зачистки кабеля	18
Максимальный Момент затяжки	
Диаметр винта	
Импульсное напряжение	8
Степень загрязнения / категория напряжения / группа материалов	3 / III / I

Наименование Product Name	Номер заказа Order No.	шт. Qty.
DR 35-7,5 S 2M	8015393407	40
DR 35-15 S 2M	8015393427	20
PS 1	8010197328	50
MTG 10	8020385009	250
TBSL 22X20	8020384009	1
GM1	8014393008	50
GM2	8014393018	50

* Клеммные колодки серии PFT закрыты с двух сторон - нет необходимости в использовании дополнительной торцевой пластины.
* PFT Series terminal blocks are double side closed, no need for an extra end plate usage.

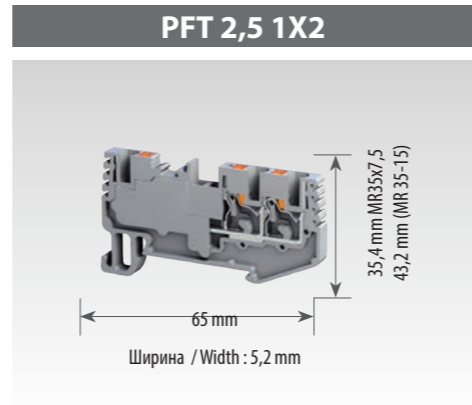
* Клеммные колодки серии PFT закрыты с двух сторон - нет необходимости в использовании дополнительной торцевой пластины.
* PFT Series terminal blocks are double side closed, no need for an extra end plate usage.

Клеммы Push-in
Push-in Terminal Blocks

Многоконтактные и многоуровневые клеммы
Multi - Entry and Multi - Level Terminal Blocks



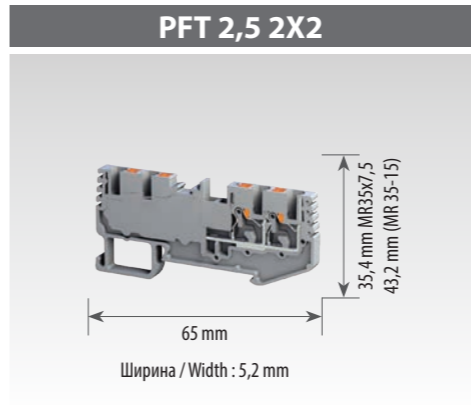
Наименование / Product Name
Номер заказа / Order No.
Количество в упаковке / Packing Qty.
Номинальные значения / Rated Values
IEC 60947-7-1
Информация по подключению / Connection Information
Сечение / Cross-Section (mm²)
Одножильный провод / Solid Conductor Cross-Section min mm²: (mm²)-(min-max)
Многожильный провод / Stranded Conductor Cross-Section (mm²)-(min-max)
Многожильный провод / Flexible Conductor Cross-Section (mm²)-(min-max)
AWG - провод
Описание / Descriptions
Длина зачистки кабеля / Insulation Stripping Length (mm)
Максимальный Момент затяжки / Max. Tightening Torque
Диаметр винта / Screw Diameter
Импульсное напряжение / Rated Impulse Voltage (Kv)
Степень загрязнения / категория напряжения / группа материалов / Pollution Degree / Voltage Category / Material Group
Аксессуары / Accessories
DIN-рейка / Din Rail
Концевой стопор / End Stopper
Перемычка / Cross Connection
Клеммная маркировка / Marking Tags
Ленточная маркировка / Strip Label
Групповая маркировка / Group Label



PFT 2,5 1X2
8000298068
40
800 V / 24 A
2,5
0,5 - 2,5
0,5 - 2,5
0,5 - 2,5
20-12 AWG
12
8
3 / III / I

Наименование / Product Name	Номер заказа / Order No.	шт. / Qty.
DR 35-7,5 S 2M	8015393407	40
DR 35-15 S 2M	8015393427	20
PS 1	8010197328	50
PCC 2,5/2	8013294523	100
PCC 2,5/3	8013294533	100
PCC 2,5/10	8013294503	10
MTG 5	8020389009	500
TBSL 22X20	8020384009	1
GM1	8014393008	50
GM2	8014393018	50

Коды цветов / Color Codes		
800029806....	...0	...6



PFT 2,5 2X2
8000298078
40
800 V / 24 A
2,5
0,5 - 2,5
0,5 - 2,5
0,5 - 2,5
20-12 AWG
12
8
3 / III / I

Наименование / Product Name	Номер заказа / Order No.	шт. / Qty.
DR 35-7,5 S 2M	8015393407	40
DR 35-15 S 2M	8015393427	20
PS 1	8010197328	50
PCC 2,5/2	8013294523	100
PCC 2,5/3	8013294533	100
PCC 2,5/10	8013294503	10
MTG 5	8020389009	500
TBSL 22X20	8020384009	1
GM1	8014393008	50
GM2	8014393018	50

* Клеммные колодки серии PFT закрыты с двух сторон - нет необходимости в использовании дополнительной торцевой пластины.
* PFT Series terminal blocks are double side closed, no need for an extra end plate usage.

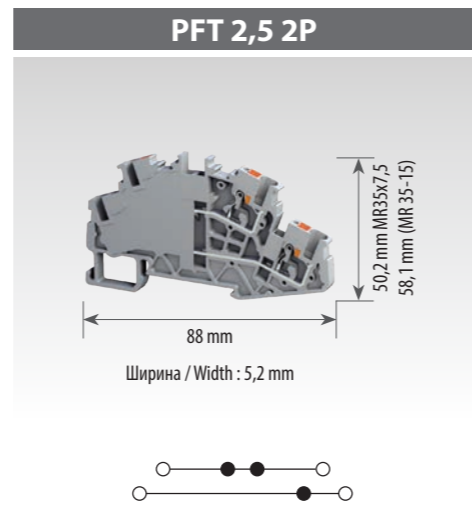
* Клеммные колодки серии PFT закрыты с двух сторон - нет необходимости в использовании дополнительной торцевой пластины.
* PFT Series terminal blocks are double side closed, no need for an extra end plate usage.

Клеммы Push-in
Push-in Terminal Blocks

Многоконтактные и многоуровневые клеммы
Multi - Entry and Multi - Level Terminal Blocks

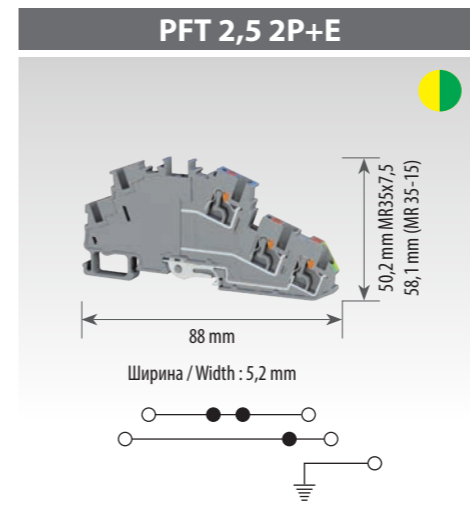


Наименование / Product Name
Номер заказа / Order No.
Количество в упаковке / Packing Qty.
Номинальные значения / Rated Values
IEC 60947-7-1
Информация по подключению / Connection Information
Сечение / Cross-Section (mm²)
Одножильный провод / Solid Conductor Cross-Section min mm²: (mm²)-(min-max)
Многожильный провод / Stranded Conductor Cross-Section (mm²)-(min-max)
Многожильный провод / Flexible Conductor Cross-Section (mm²)-(min-max)
AWG - провод
Описание / Descriptions
Длина зачистки кабеля / Insulation Stripping Length (mm)
Максимальный Момент затяжки / Max. Tightening Torque
Диаметр винта / Screw Diameter
Импульсное напряжение / Rated Impulse Voltage (Kv)
Степень загрязнения / категория напряжения / группа материалов / Pollution Degree / Voltage Category / Material Group
Аксессуары / Accessories
DIN-рейка / Din Rail
Концевой стопор / End Stopper
Перемычка / Cross Connection
Клеммная маркировка / Marking Tags
Ленточная маркировка / Strip Label
Групповая маркировка / Group Label



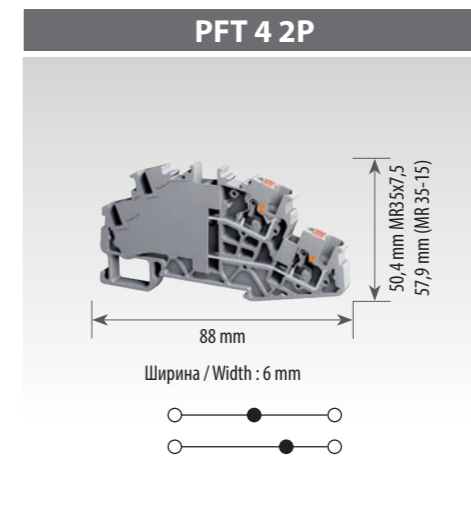
Наименование	PFT 2,5 2P
Номер заказа	8002298098
Количество в упаковке	50
Номинальные значения	500 V / 24 A
Сечение	2,5
Одножильный провод	0,5 - 2,5
Многожильный провод	0,5 - 2,5
Многожильный провод	0,5 - 2,5
AWG - провод	20-12 AWG
Длина зачистки кабеля	12
Максимальный Момент затяжки	
Диаметр винта	
Импульсное напряжение	8
Степень загрязнения / категория напряжения / группа материалов	3 / III / I

Наименование Product Name	Номер заказа Order No.	шт. Qty.
DR 35-7,5 S 2M	8015393407	40
DR 35-15 S 2M	8015393427	20
PS 1	8010197328	50
PCC 2,5/2	8013294523	100
PCC 2,5/3	8013294533	100
PCC 2,5/10	8013294503	10
MTG 5	8020389009	500
TBSL 22X20	8020384009	1
GM1	8014393008	50
GM2	8014393018	50



Наименование	PFT 2,5 2P+E
Номер заказа	8002298108
Количество в упаковке	30
Номинальные значения	500 V / 24 A
Сечение	2,5
Одножильный провод	0,5 - 2,5
Многожильный провод	0,5 - 2,5
Многожильный провод	0,5 - 2,5
AWG - провод	20-12 AWG
Длина зачистки кабеля	12
Максимальный Момент затяжки	
Диаметр винта	
Импульсное напряжение	8
Степень загрязнения / категория напряжения / группа материалов	3 / III / I

Наименование Product Name	Номер заказа Order No.	шт. Qty.
DR 35-7,5 S 2M	8015393407	40
DR 35-15 S 2M	8015393427	20
PS 1	8010197328	50
PCC 2,5/2	8013294523	100
PCC 2,5/3	8013294533	100
PCC 2,5/10	8013294503	10
MTG 5	8020389009	500
TBSL 22X20	8020384009	1
GM1	8014393008	50
GM2	8014393018	50



Наименование	PFT 4 2P
Номер заказа	8002298118
Количество в упаковке	50
Номинальные значения	500 V / 32 A
Сечение	4
Одножильный провод	1,5 - 4
Многожильный провод	1,5 - 4
Многожильный провод	1,5 - 4
AWG - провод	20-10 AWG
Длина зачистки кабеля	12
Максимальный Момент затяжки	
Диаметр винта	
Импульсное напряжение	8
Степень загрязнения / категория напряжения / группа материалов	3 / III / I

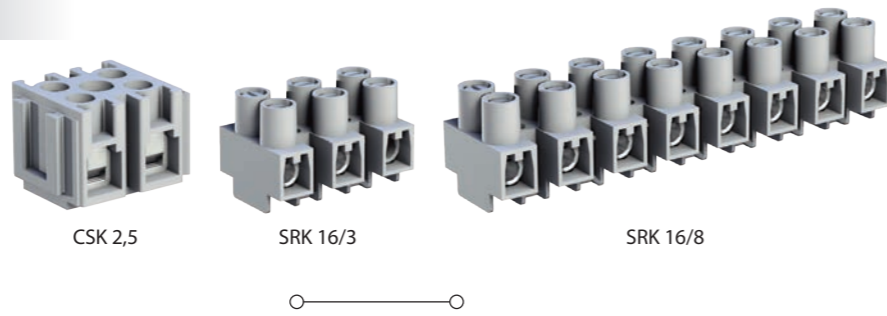
Наименование Product Name	Номер заказа Order No.	шт. Qty.
DR 35-7,5 S 2M	8015393407	40
DR 35-15 S 2M	8015393427	20
PS 1	8010197328	50
PCC 4/2	8013294623	100
PCC 4/3	8013294633	100
PCC 4/10	8013294603	10
MTG 5	8020389009	500
TBSL 22X20	8020384009	1
GM1	8014393008	50
GM2	8014393018	50

* Клеммные колодки серии PFT закрыты с двух сторон - нет необходимости в использовании дополнительной торцевой пластины.
* PFT Series terminal blocks are double side closed, no need for an extra end plate usage.

* Клеммные колодки серии PFT закрыты с двух сторон - нет необходимости в использовании дополнительной торцевой пластины.
* PFT Series terminal blocks are double side closed, no need for an extra end plate usage.

Приборные клеммные колодки

Terminal Strips



CSK 2,5

SRK 16/3

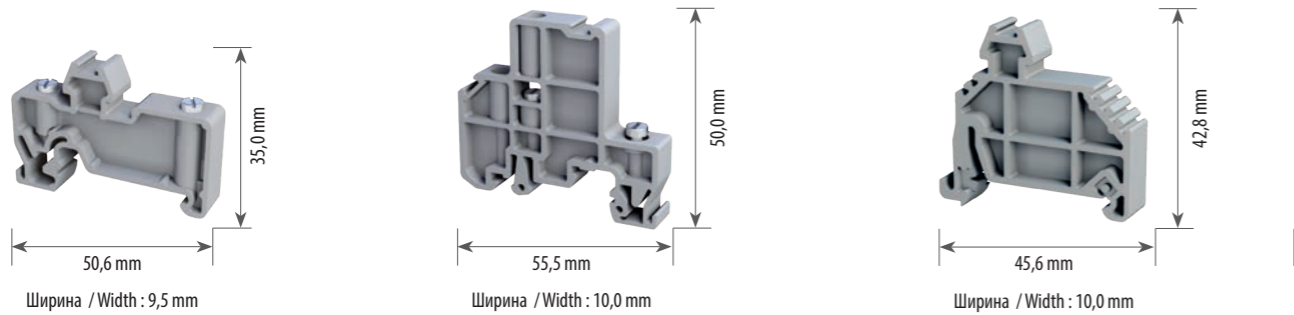
SRK 16/8



Наименование Product Name	Номер заказа Order No.	Напряжение (V) Voltage (V)	Ток (A) Current (A)	Сечение (mm ²) Cross Section (mm ²)	Количество полюсов Number of Poles	Винт Clamping Screw	Крутящий момент (Nm) Torque (Nm)	Количество в упаковке Packing Qty.
SRK 16/2	8006097008	400	24	2,5	2	M 5	2	96
SRK 16/3	8006097018	400	24	2,5	3	M 5	2	32
SRK 16/4	8006097028	400	24	2,5	4	M 5	2	48
SRK 16/5	8006097038	400	24	2,5	5	M 5	2	32
SRK 16/6	8006097048	400	24	2,5	6	M 5	2	30
SRK 16/8	8006097058	400	24	2,5	8	M 5	2	24
SRK 16/10	8006097068	400	24	2,5	10	M 5	2	16
SRK 16/12	8006097078	400	24	2,5	12	M 5	2	8
CSK 2,5	8006097108	500	24	2,5	2	M 2,5	0,4 - 0,6	100
CSK 6	8006097118	800	41	6	2	M 3,5	0,8 - 1,2	60

Концевой стопор

End Bracket



Ширина / Width : 9,5 mm

Ширина / Width : 10,0 mm

Ширина / Width : 10,0 mm

Наименование Product Name	SS 1
Номер заказа Order No.	8010097308
Монтаж Fixing	Vidalí Screw Type
цвет Color	Gri Gray
DIN-рейка Rail	MR 35
Этикетка Marker	MTG 5
Количество в упаковке Packing Qty.	50

Наименование Product Name	SS 2
Номер заказа Order No.	8010097318
Монтаж Fixing	Vidalí Screw Type
цвет Color	Gri Gray
DIN-рейка Rail	MR 35 MR 32
Этикетка Marker	MTG 5
Количество в упаковке Packing Qty.	50

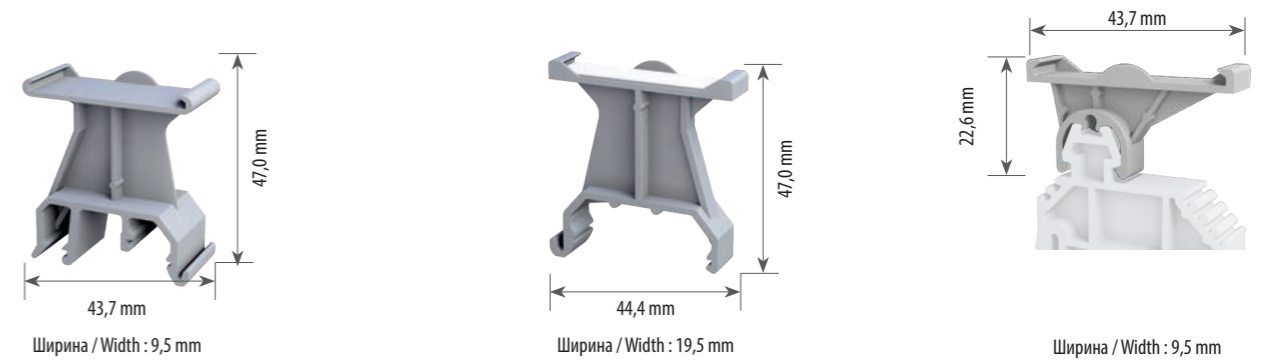
Наименование Product Name	PS 1
Номер заказа Order No.	8010197328
Монтаж Fixing	Push in
цвет Color	Gri Gray
DIN-рейка Rail	MR 35
Этикетка Marker	MTG 5
Количество в упаковке Packing Qty.	50



Наименование Product Name	LHO
Номер заказа Order No.	8020390009
Этикетка Marker	TBSL 22x20
Количество в упаковке Packing Qty.	10

Групповая маркировка

Group Marker



Ширина / Width : 9,5 mm

Ширина / Width : 19,5 mm

Ширина / Width : 9,5 mm

Наименование Product Name	GM 1
Номер заказа Order No.	8014393008
цвет Color	Gri / Gray
DIN-рейка Rail	MR 35
Количество в упаковке Packing Qty.	50

Наименование Product Name	GM 2
Номер заказа Order No.	8014393018
цвет Color	Gri / Gray
DIN-рейка Rail	MR 32 - MR 35
Количество в упаковке Packing Qty.	50

Наименование Product Name	SL 1
Номер заказа Order No.	8012396008
цвет Color	Gri / Gray
Количество в упаковке Packing Qty.	50

Держатель маркировки

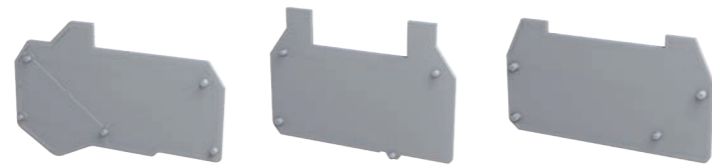
Marker Holder

Концевые крышки

End Plates



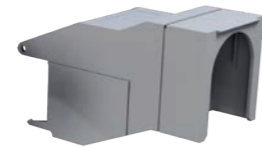
Наименование Product Name	EPL TBL 2,5-10	EPL TBL 2,5-4 2P	EPL1 TBL 4 2P	EPL2 TBL 4 2P	EPL TBL 2,5-2P+E	EPL TBL 10 2P
Номер заказа Order No.	8012396118	8012396208	8012396218	8012396228	8012396158	8012396298
цвет Color	Gri / Gray	Gri / Gray	Gri / Gray	Gri / Gray	Gri / Gray	Gri / Gray
Используется с клеммой Used with	TBL 2,5, TBL 4, TBL 6 TBL 10	TBL 2,4-4 2P	TBL 4 2P	TBL 4 2P	TBL 2,5 - 2P+E	TBL 10 2P
Количество в упаковке Packing Qty.	50	20	20	20	20	20



Наименование Product Name	EPL TDS	EPL TDV	EPL TDY
Номер заказа Order No.	8012396018	8012396028	8012396038
цвет Color	Gri / Gray	Gri / Gray	Gri / Gray
Используется с клеммой Used with	TDS - C 6, TDS - V 6	TDV - C 6, TDS - V 6	TDY - C 6, TDY - C 6-1
Количество в упаковке Packing Qty.	50	50	50

Защитная крышка

Isolation Covers



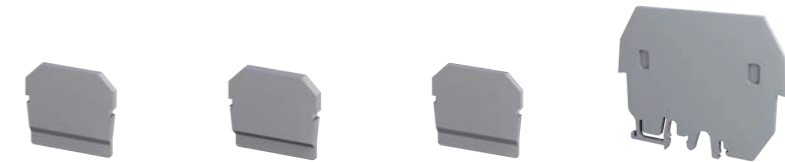
Наименование Product Name	C-TBB 70-95-150	C-TBB 240
Номер заказа Order No.	8012396608	8012396618
цвет Color	Gri / Gray	Gri / Gray
Используется с клеммой Used with	TBB 70-95-150	TBB 240
Количество в упаковке Packing Qty.	8	10

Разделительные элементы

Partition Plates



Наименование Product Name	PR TBL 2,5-10	PR TBL 4 2P	SPR 2,5-10
Номер заказа Order No.	8012396408 8012396406	8012396508	8012396528
цвет Color	Gri / Gray	Gri / Gray	Gri / Gray
Используется с клеммой Used with	TBL 4, TBL 6, TBL 10	TBL 4 2P	TBL 2,5, TBL 4, TBL 6, TBL 10
Пакет Adeti Packing Qty.	50	20	100



Наименование Product Name	SPR 16-35	SPR 50	SPR TBL 4 2P	GPR
Номер заказа Order No.	8012396538	8012396548	8012396558	8012396568 8012396566
цвет Color	Gri / Gray	Gri / Gray	Gri / Gray	Gri / Gray
Используется с клеммой Used with	TBL 16, TBL 35	TBL 50	TBL 4 2P	TBL 16, TBL 35, TBL 50
Количество в упаковке Packing Qty.	50	50	100	20

Тестовый штекер

Test Sockets



Номер заказа Order No.	Наименование Product Name	Используется с клеммой Used in Terminal	цвет Color	(шт./м.) Pack. Qty (Adet/Pcs.)
8014393106	TST-I 1	TBL 6, TBL 10, TDT-C, TDT-V, TDS-C, TDS-V	Mavi / Blue	50
8014393104	TST-I 1	TBL 6, TBL 10, TDT-C, TDT-V, TDS-C, TDS-V	Sarı / Yellow	50
8014393108	TST-I 1	TBL 6, TBL 10, TDT-C, TDT-V, TDS-C, TDS-V	Gri / Gray	50
8014393102	TST-I 1	TBL 6, TBL 10, TDT-C, TDT-V, TDS-C, TDS-V	Kırmızı / Red	50
8014393100	TST-I 1	TBL 6, TBL 10, TDT-C, TDT-V, TDS-C, TDS-V	Siyah / Black	50
8014393227	TST 1	TBL 2,5, TBL 4, TBL 2,5-4 2P, TBL 4 2P, TBL 2,5 3P		50
8014393237	TST 2	TBL 10		50
8014393247	TST 3	TBL 16		50
8014393257	TST 4	TBL 25, TBL 35		50

Гребенчатая перемычка

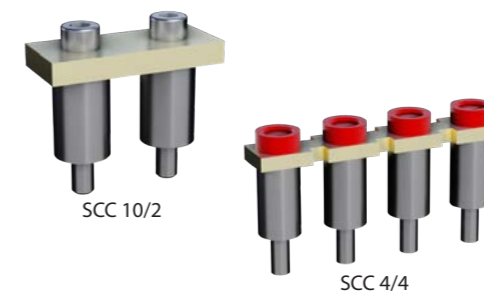
Comb Connector



Номер заказа Order No.	Наименование Product Name	Используется с клеммой Used in Terminal	Количество полюсов Pole	Сечение (мм ²) Cross Section (mm ²)	цвет Color	(шт./м.) Pack. Qty (Adet/Pcs.)
8013094323	TCC 4/2	TBL 4	2	4	Kırmızı / Red	50
8013094333	TCC 4/3	TBL 4	3	4	Kırmızı / Red	50
8013094303	TCC 4/10	TBL 4	10	4	Kırmızı / Red	10

Перемычка

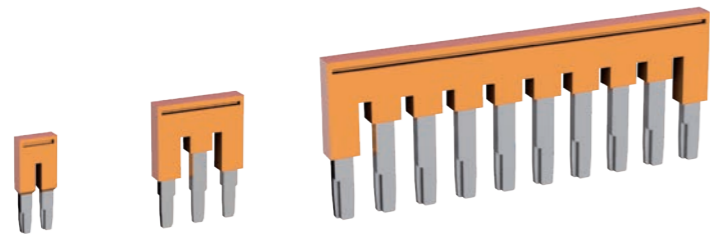
Cross Connections



Номер заказа Order No.	Наименование Product Name	Используется с клеммой Used in Terminal	Количество полюсов Pole	цвет Color	(шт./м.) Pack. Qty (Adet/Pcs.)
8013095023	SCC 2,5/2	TBL 2,5, TBL 2,5-4 2P	2	2,5	50
8013095033	SCC 2,5/3	TBL 2,5, TBL 2,5-4 2P	3	2,5	50
8013095003	SCC 2,5/10	TBL 2,5, TBL 2,5-4 2P	10	2,5	10
8013095123	SCC 4/2	TBL 4, TBL 4 2P	2	4	50
8013095133	SCC 4/3	TBL 4, TBL 4 2P	3	4	50
8013095103	SCC 4/10	TBL 4, TBL 4 2P	10	4	10
8013095223	SCC 6/2	TBL 6	2	6	50
8013095233	SCC 6/3	TBL 6	3	6	50
8013095203	SCC 6/10	TBL 6	10	6	10
8013095323	SCC 10/2	TBL 10	2	6	50
8013095333	SCC 10/3	TBL 10	3	10	50
8013095303	SCC 10/10	TBL 10	10	10	10
8013095423	SCC 16/2	TBL 16	2	10	20
8013095433	SCC 16/3	TBL 16	3	16	20
8013095403	SCC 16/10	TBL 16	10	16	10
8013095523	SCC 25/2	TBL 25	2	16	20
8013095533	SCC 25/3	TBL 25	3	25	20
8013095503	SCC 25/10	TBL 25	10	25	10
8013095623	SCC 35/2	TBL 35	2	25	20
8013095633	SCC 35/3	TBL 35	3	35	20
8013095603	SCC 35/10	TBL 35	10	35	10
8013095723	SCC 50/2	TBL 50	2	50	10
8013095733	SCC 50/3	TBL 50	3	50	10
8013095823	SCC 70/2	TBL 70	2	70	10
8013095833	SCC 70/3	TBL 70	3	70	10
8013095923	SCC 95/2	TBL 95	2	95	10
8013095933	SCC 95/3	TBL 95	3	95	10
8013094023	SCC 150/2	TBL 150	2	150	10
8013094123	SCC 4/2 TBL 4 2P	TBL 4 2P	2	4	50
8013094133	SCC 4/3 TBL 4 2P	TBL 4 2P	3	4	50
8013094163	SCC 4/6 TBL 4 2P	TBL 4 2P	6	4	20
8013094103	SCC 4/10 TBL 4 2P	TBL 4 2P	10	4	10

Перемычка Push-in

Push-in Cross Connections



PCC 2,5/2

PCC 2,5/3

PCC 4/10

Номер заказа Order No.	Наименование Product Name	Используется с клеммой Used in Terminal	Количество полюсов Pole	Сечение (мм ²) Cross Section (mm ²)	(шт./м.) Pack. Qty (Adet/Pcs.)
8013294523	PCC 2,5/2	PFT 2,5, PFT 2,5 1x2, PFT 2,5 2x2, PFT 2,5 2P, PFT 2,5 E	2	2,5	100
8013294533	PCC 2,5/3	PFT 2,5, PFT 2,5 1x2, PFT 2,5 2x2, PFT 2,5 2P, PFT 2,5 E	3	2,5	100
8013294503	PCC 2,5/10	PFT 2,5, PFT 2,5 1x2, PFT 2,5 2x2, PFT 2,5 2P, PFT 2,5 E	10	2,5	10
8013294623	PCC 4/2	PFT 4	2	4	100
8013294633	PCC 4/3	PFT 4	3	4	100
8013294603	PCC 4/10	PFT 4	10	4	10
8013294723	PCC 6/2	PFT 6	2	6	50
8013294733	PCC 6/3	PFT 6	3	6	50
8013294703	PCC 6/10	PFT 6	10	6	10
8013294823	PCC 10/2	PFT 10	2	10	10
8013294833	PCC 10/3	PFT 10	3	10	10
8013294923	PCC 16/2	PFT 16	2	16	10
8013294933	PCC 16/3	PFT 16	3	16	10

Скользящий соединитель (размыкатель)

Sliding Connector



SLC 2

SLC-R 4

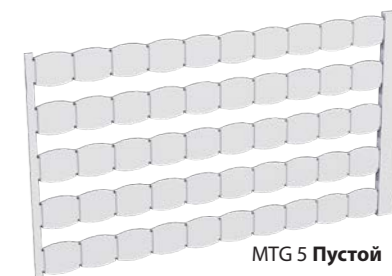
Номер заказа Order No.	Наименование Product Name	Используется с клеммой Used in Terminal	Количество полюсов Pole	Сечение (мм ²) Cross Section (mm ²)	(шт./м.) Pack. Qty (Adet/Pcs.)
8013394923	SLC 2	TDT-C 6, TDT-V 6, TDS-C 6, TDS-V 6	2	6	50
8013394933	SLC 3	TDT-C 6, TDT-V 6, TDS-C 6, TDS-V 6	3	6	50
8013394943	SLC 4	TDT-C 6, TDT-V 6, TDS-C 6, TDS-V 6	4	6	50
8014393307	SLC-R 2	TDY-C 6	2	6	50
8014393317	SLC-R 3	TDY-C 6	3	6	50
8014393327	SLC-R 4	TDY-C 6	4	6	50

Клеммная маркировка

Marking Tags



MTG 5 Напечатанный

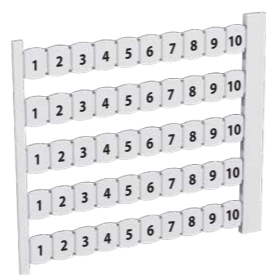


MTG 5 Пустой

Номер заказа Order No.	Наименование Product Name	Описание Description	(шт./м.) Pack. Qty (Adet/Pcs.)
8020389019	MTG 5 Напечатанный	Напечатанный / Printed	500
8020389009	MTG 5 Пустой	Пустой / Empty	500
8020389029	MTG 5 (1-10)	1-10	500
8020389039	MTG 5 (11-20)	11-20	500
8020389049	MTG 5 (21-30)	21-30	500
8020389059	MTG 5 (31-40)	31-40	500
8020389069	MTG 5 (41-50)	41-50	500
8020389079	MTG 5 (51-60)	51-60	500
8020389089	MTG 5 (61-70)	61-70	500
8020389099	MTG 5 (71-80)	71-80	500
8020389109	MTG 5 (81-90)	81-90	500
8020389119	MTG 5 (91-100)	91-100	500
8020389129	MTG 5 (1-50)	1-50	500
8020389139	MTG 5 (51-100)	51-100	500
8020389149	MTG 5 (101-150)	101-150	500
8020389159	MTG 5 (151-200)	151-200	500
8020389169	MTG 5 (201-250)	201-250	500
8020389179	MTG 5 (251-300)	251-300	500
8020389189	MTG 5 (301-350)	301-350	500
8020389199	MTG 5 (351-400)	351-400	500
8020389209	MTG 5 (401-450)	401-450	500
8020389219	MTG 5 (451-500)	451-500	500
8020388019	MTG 6 Напечатанный	Напечатанный / Printed	500
8020388009	MTG 6 Пустой	Пустой / Empty	500
8020388839	MTG 6 (L1, L2, L3, N)	L1, L2, L3, N	500
8020388309	MTG 6 (0)	0	500
8020388319	MTG 6 (1)	1	500
8020388599	MTG 6 (5)	5	500
8020388329	MTG 6 (2)	2	500
8020388339	MTG 6 (3)	3	500
8020388349	MTG 6 (4)	4	500
8020388359	MTG 6 (5)	5	500
8020388369	MTG 6 (6)	6	500
8020388379	MTG 6 (7)	7	500
8020388389	MTG 6 (8)	8	500
8020388399	MTG 6 (9)	9	500
8020388409	MTG 6 (10)	10	500
8020388029	MTG 6 (0-9)	0-9	500
8020388039	MTG 6 (1-10)	1-10	500
8020388879	MTG 6 (11-20)	11-20	500
8020388889	MTG 6 (21-30)	21-30	500
8020388899	MTG 6 (31-40)	31-40	500
8020388909	MTG 6 (41-50)	41-50	500
8020388919	MTG 6 (51-60)	51-60	500
8020388929	MTG 6 (61-70)	61-70	500
8020388939	MTG 6 (71-80)	71-80	500
8020388949	MTG 6 (81-90)	81-90	500

Клеммная маркировка

Marking Tags



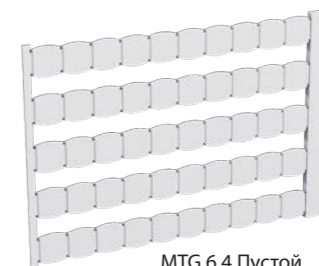
MTG 6 Напечатанный



MTG 6 Пустой



MTG 6.4 Напечатанный



MTG 6.4 Пустой

Номер заказа Order No.	Наименование Product Name	Описание Description	(шт./м.) Pack. Qty (Adet/Pcs.)
8020388959	MTG 6 (91-100)	91-100	500
8020388049	MTG 6 (1-50)	1-50	500
8020388059	MTG 6 (51-100)	51-100	500
8020388069	MTG 6 (101-150)	101-150	500
8020388079	MTG 6 (151-200)	151-200	500
8020388089	MTG 6 (201-250)	201-250	500
8020388099	MTG 6 (251-300)	251-300	500
8020388109	MTG 6 (301-350)	301-350	500
8020388119	MTG 6 (351-400)	351-400	500
8020388129	MTG 6 (401-450)	401-450	500
8020388139	MTG 6 (451-500)	451-500	500
8020388149	MTG 6 (501-550)	501-550	500
8020388159	MTG 6 (551-600)	551-600	500
8020388169	MTG 6 (601-650)	601-650	500
8020388179	MTG 6 (651-700)	651-700	500
8020388189	MTG 6 (701-750)	701-750	500
8020388199	MTG 6 (751-800)	751-800	500
8020388209	MTG 6 (801-850)	801-850	500
8020388219	MTG 6 (851-900)	851-900	500
8020388229	MTG 6 (901-950)	901-950	500
8020388239	MTG 6 (951-1000)	951-1000	500
8020388859	MTG 6 (RSTN)	RSTN	500
8020388779	MTG 6 (+)	+	500
8020388789	MTG 6 (-)	-	500
8020388429	MTG 6 (B)	B	500
8020388849	MTG 6 (PE)	PE	500
8020388459	MTG 6 (E)	E	500
8020388529	MTG 6 (L)	L	500
8020388549	MTG 6 (N)	N	500
8020388659	MTG 6 (Y)	Y	500
8020388589	MTG 6 (R)	R	500
8020388829	MTG 6 (L1, L2, L3)	L1, L2, L3	500
8020388799	MTG 6 (L1)	L1	500
8020388809	MTG 6 (L2)	L2	500
8020388499	MTG 6 (I)	I	500
8020388449	MTG 6 (D)	D	500
8020388519	MTG 6 (K)	K	500
8020388469	MTG 6 (F)	F	500
8020388419	MTG 6 (A)	A	500
8020388539	MTG 6 (M)	M	500
8020388569	MTG 6 (P)	P	500
8020388679	MTG 6 (X1)	X1	500
8020388689	MTG 6 (X2)	X2	500
8020388699	MTG 6 (X3)	X3	500
8020388709	MTG 6 (X4)	X4	500
8020388719	MTG 6 (X5)	X5	500
8020388729	MTG 6 (X6)	X6	500

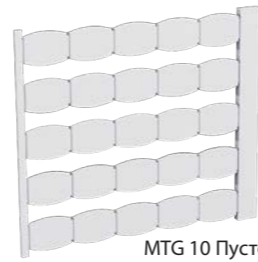
Номер заказа Order No.	Наименование Product Name	Описание Description	(шт./м.) Pack. Qty (Adet/Pcs.)
8020388739	MTG 6 (X7)	X7	500
8020388749	MTG 6 (X8)	X8	500
8020388759	MTG 6 (X9)	X9	500
8020388769	MTG 6 (X10)	X10	500
8020388439	MTG 6 (C)	C	500
8020388629	MTG 6 (V)	V	500
8020388479	MTG 6 (G)	G	500
8020388489	MTG 6 (H)	H	500
8020388819	MTG 6 (L3)	L3	500
8020388869	MTG 6 (MP)	MP	500
8020388609	MTG 6 (T)	T	500
8020387019	MTG 6,4 Напечатанный	Напечатанный / Printed	500
8020387009	MTG 6,4 Пустой	Пустой / Empty	500
8020387309	MTG 6,4 (1)	1	500
8020387319	MTG 6,4 (2)	2	500
8020387329	MTG 6,4 (3)	3	500
8020387339	MTG 6,4 (4)	4	500
8020387349	MTG 6,4 (5)	5	500
8020387359	MTG 6,4 (6)	6	500
8020387369	MTG 6,4 (7)	7	500
8020387379	MTG 6,4 (8)	8	500
8020387389	MTG 6,4 (9)	9	500
8020387399	MTG 6,4 (10)	10	500
8020387029	MTG 6,4 (0-9)	0-9	500
8020387039	MTG 6,4 (1-50)	1-50	500
8020387049	MTG 6,4 (51-100)	51-100	500
8020387059	MTG 6,4 (101-150)	101-150	500
8020387069	MTG 6,4 (151-200)	151-200	500
8020387079	MTG 6,4 (201-250)	201-250	500
8020387089	MTG 6,4 (251-300)	251-300	500
8020387099	MTG 6,4 (301-350)	301-350	500
8020387109	MTG 6,4 (351-400)	351-400	500
8020387119	MTG 6,4 (401-450)	401-450	500
8020387129	MTG 6,4 (451-500)	451-500	500
8020387139	MTG 6,4 (501-550)	501-550	500
8020387149	MTG 6,4 (551-600)	551-600	500
8020387159	MTG 6,4 (601-650)	601-650	500
8020387169	MTG 6,4 (651-700)	651-700	500
8020387179	MTG 6,4 (701-750)	701-750	500
8020387189	MTG 6,4 (751-800)	751-800	500
8020387199	MTG 6,4 (801-850)	801-850	500
8020387209	MTG 6,4 (851-900)	851-900	500
8020387219	MTG 6,4 (901-950)	901-950	500
8020387229	MTG 6,4 (951-1000)	951-1000	500
8020387239	MTG 6,4 (1001-1050)	1001-1050	500
8020387249	MTG 6,4 (1051-1100)	1051-1100	500
8020386019	MTG 8 Напечатанный	Baskılı / Printed	500

Клеммная маркировка

Marking Tags



MTG 10 Напечатанный



MTG 10 Пустой

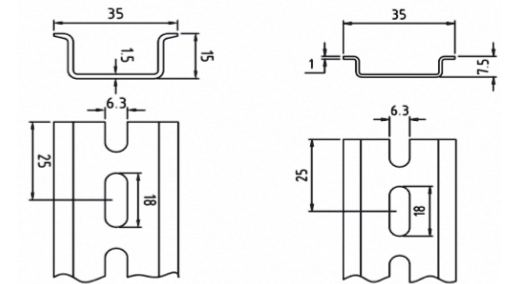
Номер заказа Order No.	Наименование Product Name	Описание Description	(шт./м.) Pack. Qty (Adet/Pcs.)
8020386009	MTG 8 Пустой	Пустой / Empty	500
8020386199	MTG 8 (0)	0	500
8020386209	MTG 8 (1)	1	500
8020386219	MTG 8 (2)	2	500
8020386229	MTG 8 (3)	3	500
8020386239	MTG 8 (4)	4	500
8020386249	MTG 8 (5)	5	500
8020386259	MTG 8 (6)	6	500
8020386269	MTG 8 (7)	7	500
8020386279	MTG 8 (8)	8	500
8020386289	MTG 8 (9)	9	500
8020386299	MTG 8 (10)	10	500
8020386309	MTG 8 (0-9)	0-9	500
8020386319	MTG 8 (1-10)	1-10	500
8020386029	MTG 8 (1-50)	1-50	500
8020386039	MTG 8 (51-100)	51-100	500
8020386049	MTG 8 (101-150)	101-150	500
8020386059	MTG 8 (151-200)	151-200	500
8020386069	MTG 8 (201-250)	201-250	500
8020386079	MTG 8 (251-300)	251-300	500
8020386089	MTG 8 (301-350)	301-350	500
8020386099	MTG 8 (351-400)	351-400	500
8020386109	MTG 8 (401-450)	401-450	500
8020386119	MTG 8 (451-500)	451-500	500
8020386169	MTG 8 (701-750)	701-750	500
8020386189	MTG 8 (801-850)	801-850	500
8020386329	MTG 8 (+)	+	500
8020386339	MTG 8 (-)	-	500
8020386349	MTG 8 (PE)	PE	500
8020386359	MTG 8 (L)	L	500
8020386369	MTG 8 (N)	N	500
8020386379	MTG 8 (L1, L2, L3)	L1, L2, L3	500
8020386389	MTG 8 (L1)	L1	500
8020386399	MTG 8 (L2)	L2	500
8020386409	MTG 8 (L3)	L3	500
8020385019	MTG 10 Напечатанный	Напечатанный / Printed	250
8020385009	MTG 10 Пустой	Пустой / Empty	250
8020385029	MTG 10 (1)	1	250
8020385039	MTG 10 (2)	2	250
8020385049	MTG 10 (3)	3	250
8020385059	MTG 10 (4)	4	250
8020385069	MTG 10 (5)	5	250
8020385079	MTG 10 (6)	6	250
8020385089	MTG 10 (7)	7	250
8020385099	MTG 10 (8)	8	250
8020385109	MTG 10 (9)	9	250
8020385119	MTG 10 (10)	10	250
8020385129	MTG 10 (RSTN)	RSTN	250
8020385139	MTG 10 (L1)	L1	250
8020385149	MTG 10 (L2)	L2	250
8020385159	MTG 10 (L3)	L3	250

Монтажные DIN-рейки

Mounting Rails



Электролитическая белая хромированная и оцинкованная сталь
Electrolytic white chromated & galvanized steel material
EN 50022 EN 50035 IEC 60715



Номер заказа Product Code	Наименование Product Name	Габаритные размеры / Dimensions (mm)			Описание Explanation	Единица длины Unit Length (m)	Количество в упаковке Packing Qty (м./meter)
		W	H	D			
8015393407	DR 35-7,5 S 2M	35	7,5	1	Перфорированные монтажные DIN-рейки/ Slotted Din Rail	2	40
8015393427	DR 35-15 S 2M	35	15	1,5	Перфорированные монтажные DIN-рейки/ Slotted Din Rail	2	20

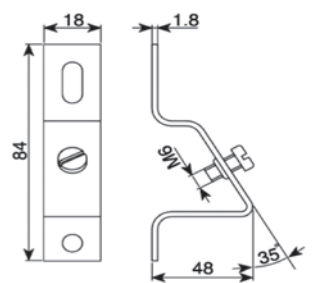
Монтажные рейки эконом-класса

Economical Range Mounting Rails

Номер заказа Product Code	Наименование Product Name	Габаритные размеры / Dimensions (mm)			Описание Explanation	Единица длины Unit Length (m)	Количество в упаковке Packing Qty (м./meter)
		W	H	D			
8015393447	DR 35-7,5 E 2M	35	7,5	0,9	Перфорированные монтажные рейки / Slotted Rail	2	40

Крепления (опоры) для монтажных реек

Rail Supports



Номер заказа Product Code	Наименование Product Name	Описание Explanation	Диаметр отверстия Dia. Hole	Количество в упаковке Packing Qty (шт./pcs.)
8015393507	ART - M6	Крепления (опоры) для монтажных реек - угол 35° / 35° Angeled Rail Support	M6	50

Инструмент для резки Кабель-канала

Wiring Duct Cutter



WDC 125

Номер заказа Product Code	Наименование Product Name	Описание Explanation	Количество в упаковке Packing Qty (шт./pcs.)
8019391300	WDC 125	Настольная гильотина для резки кабель-каналов шириной до 125 мм Flat-cut Table-top type cutter up to 125 mm duct width	1

Инструмент для резки монтажной рейки

Din Rail Cutters



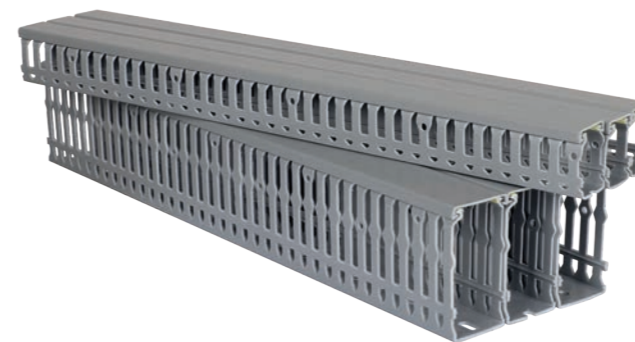
DRC 2W8R

DRC 1W

Номер заказа Product Code	Наименование Product Name	Описание Explanation	Количество в упаковке Packing Qty (шт./pcs.)
8015393557	DRC 1W	35x7.5 raya uygun, 1.5 mm kalınlığa kadar kesim, 1 gözlü tezgah üstü makas. 1 way table-top type cutter for 35x7.5 Din Rail, up to 1.5 mm thickness	1
8015393567	DRC 2W8R	Подходит для резки монтажных реек 35x7,5 и толщиной до 1,5 мм, Ножницы настольные с 1 ушком. 3 way table-top type cutter for 35x7.5, 35x15 Din Rails and 8 mm Rod	1

Перфорированный кабель-канал

Panel Type Slotted Wiring Ducts



Материал - Самозатухающий жесткий ПВХ
Self-extinguishing rigid PVC material
EN 50085-1+A
EN 50085-2-3
IEC 60695-2-11



Номер заказа Product Code	Наименование Product Name	абаритные размеры / Dimensions (mm)		цвет Color	Количество в упаковке Packing Qty (шт./pcs.)
		W	H		
8019391008	SWD 25x40 Перфорированный кабель-канал / Panel Type Slotted Wiring Ducts	25	40	серый / Gray	60
8019391018	SWD 25x60 Перфорированный кабель-канал / Panel Type Slotted Wiring Ducts	25	60	серый / Gray	40
8019391318	SWD 25x80 Перфорированный кабель-канал / Panel Type Slotted Wiring Ducts	25	80	серый / Gray	20
8019391028	SWD 40x40 Перфорированный кабель-канал / Panel Type Slotted Wiring Ducts	40	40	серый / Gray	40
8019391038	SWD 40x60 Перфорированный кабель-канал / Panel Type Slotted Wiring Ducts	40	60	серый / Gray	36
8019391048	SWD 40x80 Перфорированный кабель-канал / Panel Type Slotted Wiring Ducts	40	80	серый / Gray	28
8019391058	SWD 60x40 Перфорированный кабель-канал / Panel Type Slotted Wiring Ducts	60	40	серый / Gray	32
8019391068	SWD 60x60 Перфорированный кабель-канал / Panel Type Slotted Wiring Ducts	60	60	серый / Gray	24
8019391078	SWD 60x80 Перфорированный кабель-канал / Panel Type Slotted Wiring Ducts	60	80	серый / Gray	16
8019391088	SWD 80x60 Перфорированный кабель-канал / Panel Type Slotted Wiring Ducts	80	60	серый / Gray	20
8019391098	SWD 80x80 Перфорированный кабель-канал / Panel Type Slotted Wiring Ducts	80	80	серый / Gray	16
8019391108	SWD 80x100 Перфорированный кабель-канал / Panel Type Slotted Wiring Ducts	80	100	серый / Gray	8
8019391118	SWD 100x60 Перфорированный кабель-канал / Panel Type Slotted Wiring Ducts	100	60	серый / Gray	12
8019391128	SWD 100x80 Перфорированный кабель-канал / Panel Type Slotted Wiring Ducts	100	80	серый / Gray	8
8019391138	SWD 100x100 Перфорированный кабель-канал / Panel Type Slotted Wiring Ducts	100	100	серый / Gray	8

Крышки для кабель-каналов

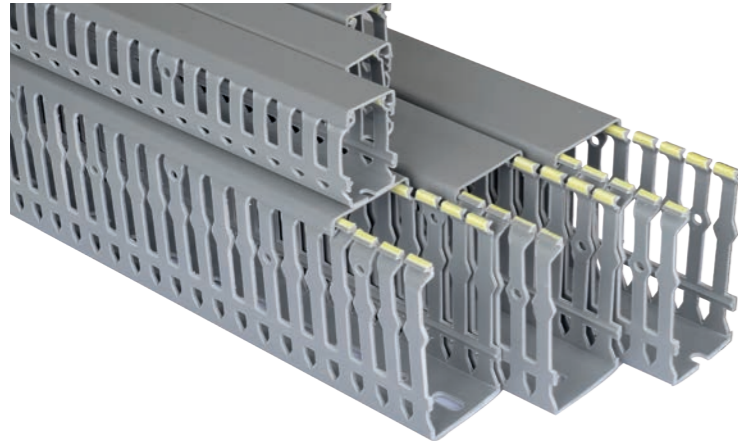
Wiring Duct Covers



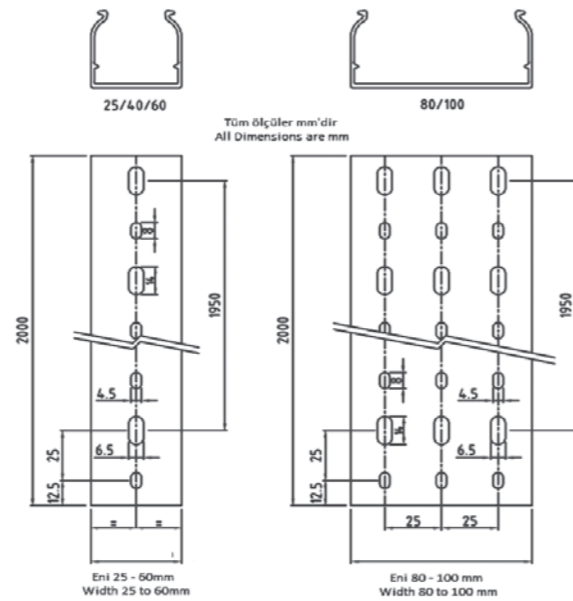
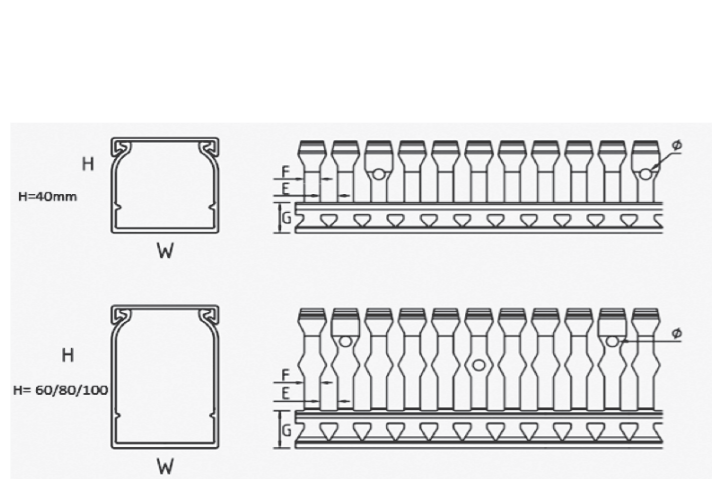
Номер заказа Product Code	Наименование Product Name	Ширина Width (mm.)	Длина Length (m.)	цвет Color	Количество в упаковке Packing Qty (metre/meter)
8019391208	SWC 25 Капак / Wiring Duct Covers	20	2	Гри / Gray	40
8019391218	SWC 40 Капак / Wiring Duct Covers	40	2	Гри / Gray	40
8019391228	SWC 60 Капак / Wiring Duct Covers	60	2	Гри / Gray	40
8019391238	SWC 80 Капак / Wiring Duct Covers	80	2	Гри / Gray	20
8019391248	SWC 100 Капак / Wiring Duct Covers	100	2	Гри / Gray	20

Перфорированный кабель-канал - Техническая информация

Panel Type Slotted Wiring Ducts Technical Information



Номер заказа Product Code	Наименование Product Name	Габаритные размеры / Dimensions (mm)						Измеренное общее поперечное сечение. Measured Total Cross Sec. (mm ²)	Наполняющая способность проводника (для ставки 60%) Wire Filling Capacity (for 60% ratio)		
		W	H	E	F	G	Ø		2,5 mm ²	1,5 mm ²	1,0 mm ²
8019391008	SWD 25x40	25	40	6,5	5,9	12,8	4,5	820	35	51	78
8019391018	SWD 25x60	25	60	6,5	6	15,7	4,5	1.190	57	83	112
8019391028	SWD 40x40	40	40	6,5	5,9	12,8	4,5	1.360	65	94	129
8019391038	SWD 40x60	40	60	6,5	6	15,7	4,5	2.040	98	141	192
8019391048	SWD 40x80	40	80	6,5	6	19,8	4,5	2.700	130	187	255
8019391058	SWD 60x40	60	40	6,5	5,9	12,8	4,5	1.970	95	134	188
8019391068	SWD 60x60	60	60	6,5	6	15,7	4,5	3.080	148	214	291
8019391078	SWD 60x80	60	80	6,5	6	19,8	4,5	4.140	200	289	392
8019391088	SWD 80x60	80	60	6,5	6	15,7	4,5	4.150	200	288	391
8019391098	SWD 80x80	80	80	6,5	6	19,8	4,5	5.660	272	393	534
8019391118	SWD 100x60	100	60	6,5	6	15,7	4,5	5.250	254	364	491
8019391128	SWD 100x80	100	80	6,5	6	19,8	4,5	7.606	255	418	702
8019391138	SWD 100x100	100	100	6,5	6	19,8	4,5	8.920	430	619	812



- Кабельные-каналы и крышки к ним нарезаются и упаковываются по 2 м.
- Wiring ducts and covers are cut and packed in 2 m length.

Системы маркировки

Marking Systems



Термо-трансферный принтер

Thermal Transfer Printer



Номер заказа Product Code	Наименование Product Name	шт. Pack. Qty. (шт./Pcs.)
8030129000	TBL TP2 Термо принтер / Thermal Printer	1

Риббоны

Ribbons



Номер заказа Product Code	Наименование Product Name	Внутренний диаметр Inner Diameter (mm)	Габаритные размеры / Dimensions (mm)	цвет Color	шт. Pack. Qty. (шт./Pcs.)
8030129120	RR Ribbon 50x300	25,4 (1 inch)	50x300	Чернить / Black	1
8030129130	RR Ribbon 110x300	25,4 (1 inch)	110x300	Чернить / Black	1

Ленточная маркировка для клемм

Terminal Blocks Strip Label



TBSL 22x20

Номер заказа Product Code	Наименование Product Name	Габаритные размеры / Dimensions (mm)	цвет Color	Этикетки в рулоне Labels per Roll	шт. Pack. Qty. (шт./Pcs.)
8020384009	TBSL 22x20	22x20	белый White	2 adet Şerit Etiket 2 pcs. of Strip Label	1
8020384011	TBSL 5,15x5	25,75x20	белый White	5 adet Şerit Etiket 5 pcs. of Strip Label	1

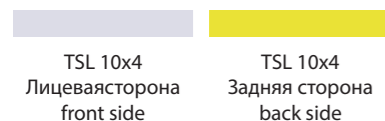


**Кабельная маркировка
(для прозрачной трубки держателя)**

Cable Marking Plates (for Transparent Sleeves)



Номер заказа Product Code	Наименование Product Name	Область печати Print Area (mm)	Описание Explanation	шт. Pack. Qty. (шт./Pcs.)
8021340004	TSL 10x4 Желтый - Белый / Yellow - White	10 x 4	Сложенный Folded	3.000
8021340104	TSL 12x4 Желтый - Белый / Yellow - White	12 x 4	Сложенный Folded	3.000
8021340014	TSL 15x4 Желтый - Белый / Yellow - White	15 x 4	Сложенный Folded	3.000
8021340024	TSL 20x4 Желтый - Белый / Yellow - White	20 x 4	Сложенный Folded	3.000
8021340034	TSL 30x4 Желтый - Белый / Yellow - White	30 x 4	Сложенный Folded	3.000



Прозрачные трубки (гильзы) - Закрытые

Transparent Sleeves - Closed / Insertion Type



TS 10 1,5-2,5



TS 10 2,5-4,0



TS 10 6,0-10



TS 10 16-25

Номер заказа Product Code	Наименование Product Name	Длина Length (mm)	цвет Color	Проводимая площадь сечения Cond. Cross Sec. (mm ²)	шт. Pack. Qty. (шт./Pcs.)
8021343019	TS 10 1,5-2,5	10	Прозрачный Transparent	1,5 - 2,5	500
8021343029	TS 12 1,5-2,5	12	Прозрачный Transparent	1,5 - 2,5	500
8021343039	TS 15 1,5-2,5	15	Прозрачный Transparent	1,5 - 2,5	500
8021343049	TS 20 1,5-2,5	20	Прозрачный Transparent	1,5 - 2,5	500
8021343059	TS 30 1,5-2,5	30	Прозрачный Transparent	1,5 - 2,5	500
8021344019	TS 10 2,5-4,0	10	Прозрачный Transparent	2,5 - 4	500
8021344029	TS 12 2,5-4,0	12	Прозрачный Transparent	2,5 - 4	500
8021344039	TS 15 2,5-4,0	15	Прозрачный Transparent	2,5 - 4	500
8021344049	TS 20 2,5-4,0	20	Прозрачный Transparent	2,5 - 4	500
8021344059	TS 30 2,5-4,0	30	Прозрачный Transparent	2,5 - 4	500
8021345019	TS 10 6,0-10	10	Прозрачный Transparent	6 - 10	500
8021345029	TS 12 6,0-10	12	Прозрачный Transparent	6 - 10	500
8021345039	TS 15 6,0-10	15	Прозрачный Transparent	6 - 10	500
8021345049	TS 20 6,0-10	20	Прозрачный Transparent	6 - 10	500
8021345059	TS 30 6,0-10	30	Прозрачный Transparent	6 - 10	500
8021346019	TS 10 16-25	10	Прозрачный Transparent	16 - 25	500
8021346029	TS 12 16-25	12	Прозрачный Transparent	16 - 25	500
8021346039	TS 15 16-25	15	Прозрачный Transparent	16 - 25	500
8021346049	TS 20 16-25	20	Прозрачный Transparent	16 - 25	200
8021346059	TS 30 16-25	30	Прозрачный Transparent	16 - 25	200

Приборная маркировка-Тонкие клейкие этикетки (для поверхности шкафа (щита), контакторов, автоматов и других устройств)

Slim Adhesive Labels (For Panel Surface, Contactors and Other Devices Inside Panel)



SPEL 27x15



SPEL 35x15



SPEL 15x6

Номер заказа Product Code	Наименование Product Name	Область печати Print Area (mm)	цвет Color	шт. Pack. Qty. (шт./Pcs.)
8022120004	SPEL 12x9	12x9	Желтый / Yellow	2.500
8022120008	SPEL 12x9	12x9	Серебряный / Silver	2.500
8022120009	SPEL 12x9	12x9	белый / White	2.500
8022120014	SPEL 15x6	15x6	желтый / Yellow	2.500
8022120018	SPEL 15x6	15x6	Серебряный / Silver	2.500
8022120019	SPEL 15x6	15x6	белый / White	2.500
8022120024	SPEL 15x9	15x9	желтый / Yellow	2.500
8022120028	SPEL 15x9	15x9	Серебряный / Silver	2.500
8022120029	SPEL 15x9	15x9	белый / White	2.500
8022120034	SPEL 17x10	17x10	желтый / Yellow	2.500
8022120038	SPEL 17x10	17x10	Серебряный / Silver	2.500
8022120039	SPEL 17x10	17x10	белый / White	2.500
8022120044	SPEL 20x8	20x8	желтый / Yellow	2.500
8022120048	SPEL 20x8	20x8	Серебряный / Silver	2.500
8022120049	SPEL 20x8	20x8	белый / White	2.500
8022120054	SPEL 27x12,5	27x12	желтый / Yellow	2.500
8022120058	SPEL 27x12,5	27x12	Серебряный / Silver	2.500
8022120059	SPEL 27x12,5	27x12	белый / White	2.500
8022120064	SPEL 27x15	27x15	желтый / Yellow	2.500
8022120068	SPEL 27x15	27x15	Серебряный / Silver	2.500
8022120069	SPEL 27x15	27x15	белый / White	2.500
8022120074	SPEL 27x18	27x18	желтый / Yellow	2.500
8022120078	SPEL 27x18	27x18	Серебряный / Silver	2.500
8022120079	SPEL 27x18	27x18	белый / White	2.500
8022120098	SPEL 35x18	35x18	Серебряный / Silver	1.500
8022120108	SPEL 45x15	45x15	Серебряный / Silver	2.000
8022120118	SPEL 70x30	70x30	Серебряный / Silver	250
8022120128	SPEL 90x40	90x40	Серебряный / Silver	250
8022120138	SPEL 100x50	100x50	Серебряный / Silver	250

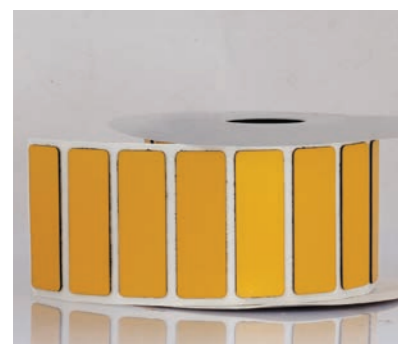


**Приборная маркировка- Толстые клейкие этикетки
(для поверхности шкафа (щита))**

Thick Adhesive Labels (For Panel Surface)



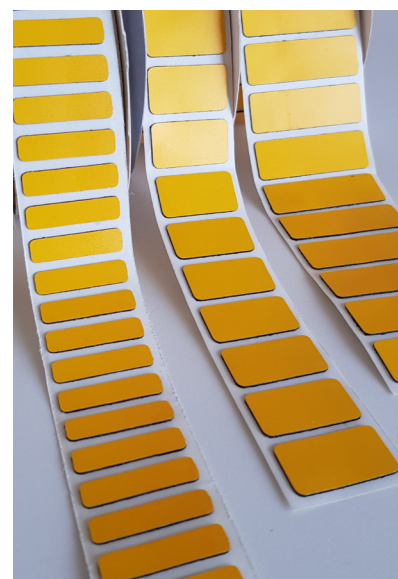
TPEL 40x30



TPEL 60x15



TPEL 45x15



Номер заказа Product Code	Наименование Product Name	Область печати Print Area (mm)	цвет Color	шт. Pack. Qty. (шт./Pcs.)
8022130014	TPEL 22x22	22x22	Желтый / Yellow	150
8022130018	TPEL 22x22	22x22	Серебряный / Silver	150
8022130019	TPEL 22x22	22x22	белый / White	150
8022130004	TPEL 27x12,5	27x12	Желтый / Yellow	150
8022130008	TPEL 27x12,5	27x12	Серебряный / Silver	150
8022130009	TPEL 27x12,5	27x12	белый / White	150
8022130024	TPEL 27x15	27x15	Желтый / Yellow	150
8022130028	TPEL 27x15	27x15	Серебряный / Silver	150
8022130029	TPEL 27x15	27x15	белый / White	150
8022130109	TPEL 27x18	27x18	Желтый / Yellow	150
8022130108	TPEL 27x18	27x18	Серебряный / Silver	150
8022130104	TPEL 27x18	27x18	белый / White	150
8022130034	TPEL 27x27	27x27	Желтый / Yellow	150
8022130038	TPEL 27x27	27x27	Серебряный / Silver	150
8022130039	TPEL 27x27	27x27	белый / White	150
8022130044	TPEL 35x18	35x18	Желтый / Yellow	150
8022130048	TPEL 35x18	35x18	Серебряный / Silver	150
8022130049	TPEL 35x18	35x18	белый / White	150
8022130054	TPEL 40x30	40x30	Желтый / Yellow	125
8022130058	TPEL 40x30	40x30	Серебряный / Silver	125
8022130059	TPEL 40x30	40x30	белый / White	125
8022130064	TPEL 45x15	45x15	Желтый / Yellow	150
8022130068	TPEL 45x15	45x15	Серебряный / Silver	150
8022130069	TPEL 45x15	45x15	белый / White	150
8022130074	TPEL 60x15	60x15	Желтый / Yellow	150
8022130078	TPEL 60x15	60x15	Серебряный / Silver	150
8022130079	TPEL 60x15	60x15	белый / White	150
8022130084	TPEL 60x30	60x30	Желтый / Yellow	125
8022130088	TPEL 60x30	60x30	Серебряный / Silver	125
8022130089	TPEL 60x30	60x30	белый / White	125
8022130094	TPEL 90x45	90x45	Желтый / Yellow	50
8022130098	TPEL 90x45	90x45	Серебряный / Silver	50
8022130099	TPEL 90x45	90x45	белый / White	50



**Маркировка для кнопок управления
(подходят под кнопки диаметром 22 мм)**

Push Button Labels (Suitable for 22 mm Diameter)



TPBL 30x40



Номер заказа Product Code	Наименование Product Name	Область печати Print Area (mm)	цвет Color	Диаметр отверстия Hole Dia. (mm)	шт. Pack. Qty. (шт./Pcs.)
8022130114	TPBL 30x40	30 x 13	Желтый / Yellow	23,5	100
8022130118	TPBL 30x40	30 x 13	Серебряный / Silver	23,5	100
8022130119	TPBL 30x40	30 x 13	белый / White	23,5	100



TPBL 30x40

**Держатель маркировки для кнопок управления
(подходят под кнопки диаметром 22 мм)**

Push Button Labels (Suitable for 22 mm Diameter)



TBET 50X30 TBET 40X30

Номер заказа Product Code	Наименование Product Name	Область печати Print Area (mm)	цвет Color	шт. Pack. Qty. (шт./Pcs.)
8022130330	TBET 40x30	25 x 8	Черный / Black	60
8022130340	TBET 50x30	25 x 18	Черный / Black	60

**Держатели самоклеящихся этикеток для
панелей шкафа (щита)**

Self Adhesive Panel Labels Holders



TYPET 17x75



TYPET 17x50



TYPET 17x30

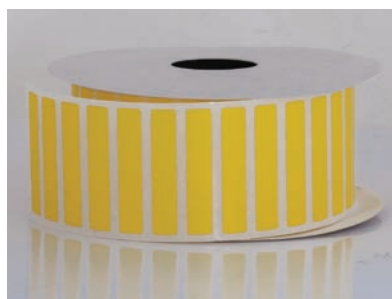
Номер заказа Product Code	Наименование Product Name	Область печати Print Area (mm)	цвет Color	шт. Pack. Qty. (шт./Pcs.)
8022130300	TYPET 17x30	27 x 14	Черный / Black	100
8022130310	TYPET 17x50	49 x 15	Черный / Black	50
8022130320	TYPET 17x75	72 x 15	Черный / Black	25

В комплекте поставляются чистые листы для печати
Empty printing papers are inside the package



Групповая маркировка для клемм

Labels for Terminal Blocks Group Markers



GML 2 36x7

Номер заказа Product Code	Наименование Product Name	Область печати Print Area (mm)	цвет Color	Совместимый продукт - Объяснение	шт. Pack. Qty. (шт./Pcs.)
8022130124	GML 1 36x17	36 x 17	Желтый / Yellow	GM 1	2.000
8022130134	GML 2 36x7	36 x 7	Желтый / Yellow	GM 2	2.000



Клейкая маркировочная лента

Self Adhesive Endless Labels

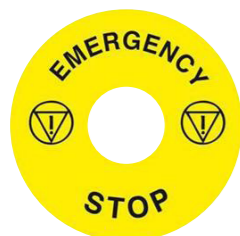


SALT 5x20

Номер заказа Product Code	Наименование Product Name	Габаритные размеры Dimensions(mm)	цвет Color	шт. Pack. Qty. (шт./Pcs.)
8022130144	SALT 5x20	50 x 20	Желтый / Yellow	1
8022130128	SALT 5x20	50 x 20	Серебряный / Silver	1
8022130129	SALT 5x20	50 x 20	белый / White	1

Маркировка для кнопки Аварийной остановки
(подходят для диаметра 22 мм)

Emergency Stop Labels (Suitable for 22mm Diameter)



Номер заказа Product Code	Наименование Product Name	Диаметр этикетки Label Dia. (mm)	Диаметр отверстия Hole Dia. (mm)	цвет Color	шт. Pack. Qty. (шт./Pcs.)
8022130350	ASE60	60	23,5	Желтый / Yellow	1

Кабельная Маркировка

(фиксация производится с помощью кабельных стяжек- стяжки идут в комплекте)

Labels Assembled with Cable Ties (Directly Assembled to Cable Ties)



RCTL 50x15

HCTL 25x10

Номер заказа Product Code	Наименование Product Name	Область печати Print Area (mm)	цвет Color	Описание Explanation	шт. Pack. Qty. (шт./Pcs.)
8021341019	HCTL 25x10	25 x 10	белый / White	Шестиугольник Hexagonal	250
8021342019	RCTL 25x10	25 x 10	белый / White	Прямоугольник Rectangular	250
8021342029	RCTL 50x15	50 x 15	белый / White	Прямоугольник Rectangular	250
8021342039	RCTL 60x30	60 x 30	белый / White	Прямоугольник Rectangular	250

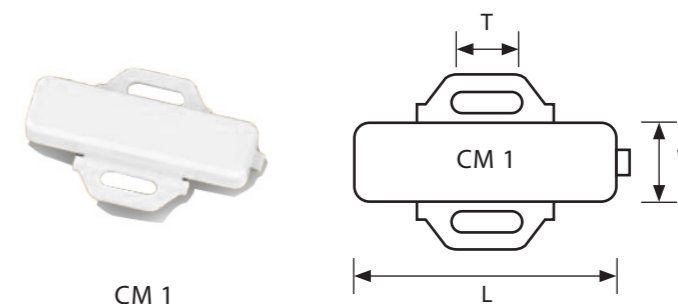
Маркировка монтируемая при помощи кабельных стяжек
(в сборе с держателем этикеток)

Labels Assembled with Cable Ties (Assembled with Label Holder)

Номер заказа Product Code	Наименование Product Name	Область печати Print Area (mm)	цвет Color	Описание Explanation	шт. Pack. Qty. (шт./Pcs.)
8021334009	CM 1		белый / White	Держатель маркировки 1 / Label Holder 1	100
8021334019	CM 2		белый / White	Держатель маркировки 2 / Label Holder 2	100

В комплекте поставляются чистые листы для печати
Empty printing papers are inside the package

Номер заказа Product Code	Наименование Product Name	цвет Color	Габаритные размеры Dimensions		
			L	W	T
8021334009	CM 1	Белый / White	35	10	8
8021334019	CM 2	Белый / White	45	20	8



CM 1

Кабельные стяжки из нержавеющей стали — 304 марка

Stainless Steel Cable Ties - Grade 304



Номер заказа Product Code	Наименование Product Name	Габаритные размеры Dimensions (LxW) (mm)	Максимальный диаметр зажима Max. Bundle Dia. (mm)	Мин. Прочность петли на растяжение Min. Loop Tensile Strenght (kg.)	шт. Pack. Qty (Adet/Pcs.)	Количества в коробке Carton Qty. (Adet/Pcs.)
8016335010	SSCT 150x4.6	150x4.6	33	55	100	8.000
8016335020	SSCT 200x4.6	200x4.6	50	55	100	6.000
8016335030	SSCT 250x4.6	250x4.6	67	55	100	5.000
8016335040	SSCT 300x4.6	300x4.6	75	55	100	5.000
8016335050	SSCT 370x4.6	370x4.6	102	55	100	4.000
8016335060	SSCT 450x4.6	450x4.6	130	55	100	3.000
8016335070	SSCT 520x4.6	520x4.6	152	55	100	3.000
8016335080	SSCT 680x4.6	680x4.6	203	55	100	2.000
8016335090	SSCT 840x4.6	840x4.6	254	55	100	1.000
8016335100	SSCT 200x7.9	200x7.9	50	120	100	5.000
8016335110	SSCT 300x7.9	300x7.9	75	120	100	4.000
8016335120	SSCT 370x7.9	370x7.9	102	120	100	3.000
8016335130	SSCT 450x7.9	450x7.9	130	120	100	3.000
8016335140	SSCT 520x7.9	520x7.9	152	120	100	2.000
8016335150	SSCT 680x7.9	680x7.9	203	120	100	2.000
8016335160	SSCT 840x7.9	840x7.9	254	120	100	1.000
8016335170	SSCT 1000x7.9	1000x7.9	305	120	100	1.000



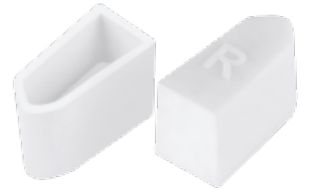
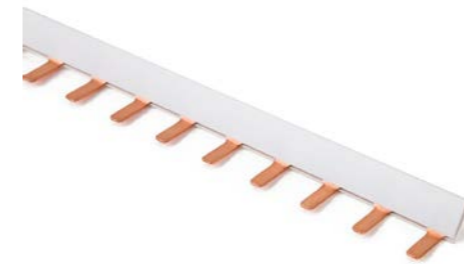
Технические характеристики

Technical Futures

Материал / Material	Нержавеющая сталь марки 304 / 304 grade Stainless Steel
Влагостойкость / Water Absorption	НЕТ / No
Огнестойкость / Flame Retardant	UL94V-2
Устойчивость к ультрафиолетовому излучению / UV Resistance	Отлично / Excellent
Kimyasal Dayanım / Chemical Resistance	Отлично / Excellent
Температура эксплуатации / Operating Temperature	-80°C + 538°C

Штыревая шина для автоматических выключателей

Pin mcb busbars



Шины для однофазных автоматических выключателей

Singlephase MCB Busbars

Номер заказа Product Code	Наименование Product Name	ТОК Current (A)	Толщина шины Busbar Tickness (mm)	Длина Lenght (cm.)	Количество модулей Module Number	Количество (шт.) Pack. Qty. (TL/Ad.)
8034110010	MJAB80-1x53	80	1	53	30	50
8034110020	MJAB80-1x106	80	1	106	60	50
8034110030	MJAB100-1,5x53	100	1.5	53	30	50
8034110040	MJAB100-1,5x106	100	1.5	106	60	50

Шины для трехфазных автоматических выключателей

Threephases MCB Busbars

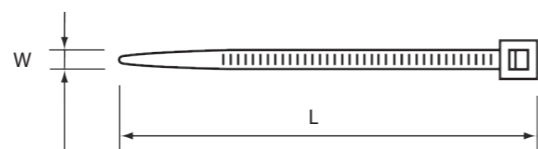


Номер заказа Product Code	Наименование Product Name	ТОК Current (A)	Толщина шины Busbar Tickness (mm)	Длина Lenght (cm.)	Количество модулей Module Number	Количество (шт.) Pack. Qty. (TL/Ad.)
8034330010	TJAB63- 1x53	63	1	53	10	25
8034330020	TJAB63- 1x106	63	1	106	20	25
8034330030	TJAB80- 1x53	80	1	53	10	25
8034330040	TJAB80- 1x106	80	1	106	20	25
8034330050	TJAB100-1,5x53	100	1.5	53	10	25
8034330060	TJAB100-1,5x106	100	1.5	106	20	25

Номер заказа Product Code	Наименование Product Name	Количество (шт.) Pack. Qty. (TL/Ad.)
8034110009	Боковые крышки для однофазных автоматических выключателей / Singlephase mcb busbar side covers	500
8034330009	Боковые крышки трехфазных автоматических выключателей / Threephases mcb busbar side covers	500

Пластиковые кабельные стяжки

Plastic Cable Ties

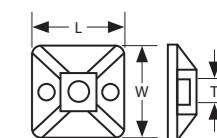


Номер заказа Product Code	Наименование Product Name	Габаритные размеры Dimensions (LxW) (mm)	Максимальный диаметр зажима Max. Bundle Dia. (mm)	Мин. Прочность петли на растяжение Min. Loop Tensile Strength (kg.)	шт. Pack. Qty. (шт./Pcs.)	(шт./м.). Carton Qty. (Adet/Pcs.)
8016330109	РСТ 100 х 2.5 белый / White	100 х 2.5	22	8	100	26.000
8016330110	РСТ 100 х 2.5 чернить / Black	100 х 2.5	22	8	100	26.000
8016330209	РСТ 150 х 2.5 белый / White	150 х 2.5	35	8	100	20.000
8016330210	РСТ 150 х 2.5 чернить / Black	150 х 2.5	35	8	100	20.000
8016330309	РСТ 200 х 2.5 белый / White	200 х 2.5	55	8	100	18.000
8016330310	РСТ 200 х 2.5 чернить / Black	200 х 2.5	55	8	100	18.000
8016330409	РСТ 140 х 3.6 белый / White	140 х 3.6	36	18	100	12.000
8016330410	РСТ 140 х 3.6 чернить / Black	140 х 3.6	36	18	100	12.000
8016330509	РСТ 200 х 3.6 белый / White	200 х 3.6	52	18	100	10.000
8016330510	РСТ 200 х 3.6 чернить / Black	200 х 3.6	52	18	100	10.000
8016330609	РСТ 250 х 3.6 белый / White	250 х 3.6	68	18	100	8.000
8016330610	РСТ 250 х 3.6 чернить / Black	250 х 3.6	68	18	100	8.000
8016330709	РСТ 280 х 3.6 белый / White	280 х 3.6	82	18	100	8.000
8016330710	РСТ 280 х 3.6 чернить / Black	280 х 3.6	82	18	100	8.000
8016330809	РСТ 370 х 3.6 белый / White	370 х 3.6	105	18	100	6.000
8016330810	РСТ 370 х 3.6 чернить / Black	370 х 3.6	105	18	100	6.000
8016331009	РСТ 200 х 4.8 белый / White	200 х 4.8	49	22	100	7.000
8016331010	РСТ 200 х 4.8 чернить / Black	200 х 4.8	49	22	100	7.000
8016331209	РСТ 250 х 4.8 белый / White	250 х 4.8	68	22	100	6.000
8016331210	РСТ 250 х 4.8 чернить / Black	250 х 4.8	68	22	100	6.000
8016331309	РСТ 300 х 4.8 белый / White	300 х 4.8	83	22	100	5.000
8016331310	РСТ 300 х 4.8 чернить / Black	300 х 4.8	83	22	100	5.000
8016331509	РСТ 370 х 4.8 белый / White	370 х 4.8	105	22	100	4.000
8016331510	РСТ 370 х 4.8 чернить / Black	370 х 4.8	105	22	100	4.000
8016331709	РСТ 430 х 4.8 белый / White	430 х 4.8	125	22	100	3.000
8016331710	РСТ 430 х 4.8 чернить / Black	430 х 4.8	125	22	100	3.000
8016332009	РСТ 300 х 7.6 белый / White	300 х 7.6	80	55	100	3.000
8016332010	РСТ 300 х 7.6 чернить / Black	300 х 7.6	80	55	100	3.000
8016332209	РСТ 370 х 7.6 белый / White	370 х 7.6	101	55	100	2.500
8016332210	РСТ 370 х 7.6 чернить / Black	370 х 7.6	101	55	100	2.500
8016332309	РСТ 450 х 7.6 белый / White	450 х 7.6	128	55	100	2.500
8016332310	РСТ 450 х 7.6 чернить / Black	450 х 7.6	128	55	100	2.500
8016332329	РСТ 550 х 7.6 белый / White	550 х 7.6	155	55	100	1.500
8016332320	РСТ 550 х 7.6 чернить / Black	550 х 7.6	155	55	100	1.500
8016332339	РСТ 750 х 7.6 белый / White	750 х 7.6	220	55	100	1.200
8016332330	РСТ 750 х 7.6 чернить / Black	750 х 7.6	220	55	100	1.200
8016332409	РСТ 600 х 9.0 белый / White	600 х 9.0	160	80	100	1.200
8016332410	РСТ 600 х 9.0 чернить / Black	600 х 9.0	160	80	100	1.200
8016332609	РСТ 760 х 9.0 белый / White	760 х 9.0	227	80	100	1.200
8016332610	РСТ 760 х 9.0 чернить / Black	760 х 9.0	227	80	100	1.200
8016332709	РСТ 900 х 9.0 белый / White	900 х 9.0	275	80	100	1.200
8016332710	РСТ 900 х 9.0 чернить / Black	900 х 9.0	275	80	100	1.200

- Кабельные стяжки черного цвета устойчивы к ультрафиолетовому (UV) излучению.
- Black colored cable ties are UV (Ultraviolet) resistant.

Самоклеющиеся площадки с кабельными стяжками

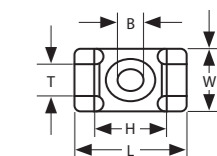
Self Adhesive Tie Mounts



Номер заказа Product Code	Наименование Product Name	Габаритные размеры Dimensions			шт. Pack. Qty. (шт./Pcs.)
		L	W	T	
8016333009	АТМ 19 х 19 белый / White	19	19	3,6	100
8016333010	АТМ 19 х 19 чернить / Black	19	19	3,6	100
8016333109	АТМ 28 х 28 белый / White	28	28	4,8	100
8016333110	АТМ 28 х 28 чернить / Black	28	28	4,8	100

Площадки с кабельными стяжками с винтовым креплением

Screw Type Tie Mounts



Номер заказа Product Code	Наименование Product Name	Габаритные размеры Dimensions					шт. Pack. Qty. (шт./Pcs.)
		L	W	H	T	B	
8016334009	СТМ 1 белый / White	17,8	12,7	8,15	4,8	M3	100
8016334019	СТМ 2 белый / White	25,4	16	10,8	9	M5	100
8016334010	СТМ 1 чернить / Black	17,8	12,7	8,15	4,8	M3	100
8016334020	СТМ 2 чернить / Black	25,4	16	10,8	9	M5	100

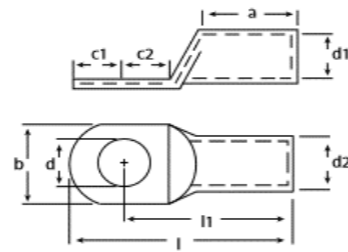
Самоклеющиеся площадки и инструмент для затяжки и резки Кабельных стяжек

Cable Tie Tightening and Cutting Tool



Номер заказа Product Code	Наименование Product Name	Особенность Function	Макс. Каблo Ваґи Eni Max. Cable Tie Width (mm)	шт. Pack. Qty. (шт./Pcs.)
8016334200	СТТ1	Спин + Резка Tightening + Cutting	4,8	1

Компрессионные луженные кабельные наконечники — стандартная серия
Standart Range Compression Cable Lugs - Standard Line



Номер заказа Product Code	Наименование Product Name	Сечение Cross Sec. (mm ²)	Габаритные размеры Dimensions (mm)								Диаметр отверстия Hole Dia.	шт. Pack. Qty. (шт./Pcs.)	
			d	d1	d2	l	l1	a	b	c1			c2
8029320610	CCL 10mm² M6	10	6,5	4,4	6	27,5	21,7	10	10,4	6	6	M6	500
8029320620	CCL 10mm² M8	10	8,5	4,4	6	27,5	21,7	10	13,7	6	6	M8	500
8029320630	CCL 16mm² M6	16	6,5	5,5	8	32,6	24,9	12	11,4	7	8	M6	300
8029320640	CCL 16mm² M8	16	8,5	5,5	8	32,6	24,9	12	13,9	7	8	M8	300
8029320641	CCL 16mm ² M10	16	10,5	5,5	8	32,6	24,9	12	16,1	7	8	M10	300
8029320649	CCL 25mm ² M6	25	6,5	6,8	9	39	32,3	16	13,6	6,8	9,2	M6	200
8029320650	CCL 25mm² M8	25	8,5	6,8	9	39	32,3	16	13,7	6,8	9,2	M8	200
8029320651	CCL 25mm ² M10	25	10,5	7	9,5	42	34,1	16	16,1	6,8	11	M10	200
8029320659	CCL 35mm ² M6	35	6,5	8,2	11	44	35,6	19	15,9	8,3	9,7	M6	150
8029320660	CCL 35mm² M8	35	8,5	8,5	11	44	35,6	19	15,9	8,3	9,7	M8	150
8029320661	CCL 35mm ² M10	35	10,5	8,2	11	48	37,9	19	15,8	10	12	M10	150
8029320669	CCL 50mm ² M8	50	8,5	9,5	12	47,5	39,3	21	17,8	8,3	9,7	M8	100
8029320670	CCL 50mm² M10	50	10,5	9,5	12	51,5	41,6	21	17,9	10	12	M10	100
8029320671	CCL 50mm ² M12	50	13	10,1	13	51,5	41,6	21	19,2	10	12	M12	100
8029320672	CCL 50mm ² M14	50	15	10,1	13	56,5	44,6	21	20,7	12	15	M14	100
8029320679	CCL 70mm ² M8	70	8,5	11,2	14,5	54,6	44,5	23	21,2	10	12	M8	75
8029320680	CCL 70mm² M10	70	10,5	11,5	14,7	54,6	44,5	23	21,2	10	12	M10	75
8029320681	CCL 70mm ² M12	70	13	11,2	14,5	54,6	44,5	23	21,3	10	12	M12	75
8029320682	CCL 70mm ² M14	70	15	11,2	14,5	62,6	47,5	23	21,5	15	15	M14	75
8029320689	CCL 95mm ² M8	95	8,5	13,4	17	58,8	48,9	26	24,7	10	12	M8	50
8029320690	CCL 95mm² M10	95	10,5	13,5	17	58,8	48,9	26	24,7	10	12	M10	50
8029320700	CCL 95mm² M12	95	13	13,4	17	58,8	48,9	26	24,6	10	12	M12	50
8029320709	CCL 120mm ² M10	120	10,5	15,5	19	69	55,9	29	28,1	13	14,5	M10	40
8029320710	CCL 120mm² M12	120	13	15,5	19	69	55,9	29	28,2	13	14,5	M12	40
8029320711	CCL 120mm ² M16	120	17	15,5	19	69	55,9	29	28,2	13	14,5	M16	40
8029320719	CCL 150mm ² M10	150	10,5	16,5	16,5	76,5	59,9	30	30,2	16,5	16,5	M10	30
8029320720	CCL 150mm² M12	150	13	16,5	21	76,5	59,9	30	30,1	16,5	16,5	M12	30
8029320721	CCL 150mm ² M16	150	17	16,5	21	76,5	59,9	30	30,1	16,5	16,5	M16	30
8029320729	CCL 185mm ² M12	185	13	18,5	23	82,5	65,6	33	34,2	17	18	M12	25
8029320730	CCL 185mm² M16	185	17	18,5	23	82,5	65,6	33	34,1	17	18	M16	25
8029320739	CCL 240mm ² M12	240	13	21	26	89	72,1	38	38,2	17	18	M12	20
8029320740	CCL 240mm² M16	240	17	21	26	89	72,1	38	38,2	17	18	M16	20



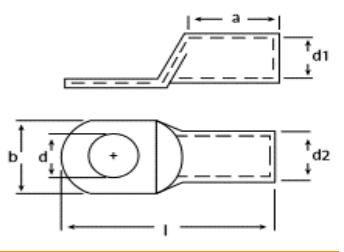
Материал : Материал: Стандарты EN 13600 Электролитическое лужение (E-Cu)
покрытие : Минимум 3 микрона (мкм) Луженое покрытие

Material : EN 13600 Standarts Electrolytically Tin (E-Cu) Plated Copper
Plating : Minimum 3 microns (µm) Tin Plated

**** Позиции, выделенные жирным шрифтом, являются нашими стандартными позициями. По всем остальным размерами, пожалуйста, уточняйте наличие на складе.**

**** Bold fonted items are our standart sizes, pls ask stock availability for other items.**

Компрессионные луженные кабельные наконечники - Eco Line
Compression Cable Lugs - Eco Line



Номер заказа Product Code	Наименование Product Name	Сечение Cross Sec. (mm ²)	Габаритные размеры Dimensions (mm)						Диаметр отверстия Hole Dia.	шт. Pack. Qty. (шт./Pcs.)
			d	d1	d2	l	a	b		
8029320500	CCL-E 16 M6	16	6,5	5,5	7	32,5	11	10,5	M6	500
8029320510	CCL-E 16 M8	16	8,5	5,5	7	32,5	11	13	M8	500
8029320520	CCL-E 25 M8	25	8,5	7	9	38,5	16	13	M8	300
8029320530	CCL-E 35 M8	35	8,5	8,5	10,5	43,5	19	15,5	M8	200
8029320540	CCL-E 50 M10	50	10,5	10	12	51,5	21	17,6	M10	125
8029320550	CCL-E 70 M10	70	10,5	11,5	14	55,5	23	20,7	M10	100
8029320560	CCL-E 95 M12	95	13	13,5	16	58,5	26	23,5	M12	75
8029320570	CCL-E 120 M12	120	13	15,5	18	71	29	26,7	M12	50
8029320580	CCL-E 150 M12	150	13	16,5	20	76	30	29,2	M12	30
8029320590	CCL-E 185 M16	185	17	18,5	22	82	33	32,3	M16	25
8029320600	CCL-E 240 M16	240	17	21,5	25,5	91	38	37,6	M16	20

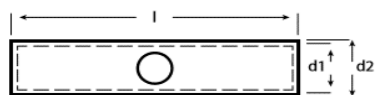
Материал: Стандарты EN 13600 Медь с электролитическим лужением (E-Cu)
Покрытие: Минимум 3 микрона (мкм) с лужением

Material : EN 13600 Standarts Electrolytically Tin (E-Cu) Plated Copper
Plating : Minimum 3 microns (µm) Tin Plated



Компрессионные луженные втулочные наконечники - стандартной серии

Standard Range Compression Butt Terminals



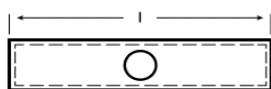
Номер заказа Product Code	Наименование Product Name	Сечение Cross Sec. (mm ²)	Габаритные размеры (mm)			шт. Pack. Qty. (шт./Pcs.)
			d1	d2	l	
8029320845	CBT 10	10	4,4	6	27	400
8029320850	CBT 16	16	5,5	8	32	250
8029320860	CBT 25	25	7	9	40,5	200
8029320870	CBT 35	35	8,2	11	45,5	150
8029320880	CBT 50	50	9,5	13	53,5	80
8029320890	CBT 70	70	11,2	14,5	57,5	60
8029320900	CBT 95	95	13,4	17	61,5	40
8029320910	CBT 120	120	15	19,5	74	30
8029320920	CBT 150	150	16,5	21	79	25
8029320930	CBT 185	185	19	24	85	18
8029320940	CBT 240	240	21	26	95	13

Материал: Стандарты EN 13600 Медь с электролитическим лужением (E-Cu)
Покрытие: Минимум 3 микрона (мкм) с лужением

Material : EN 13600 Standarts Electrolytically Tin (E-Cu) Plated Copper
Plating : Minimum 3 microns (µm) Tin Plated

Компрессионные луженные втулочные наконечники - эконом класса

Economical Range Compression Butt Terminals



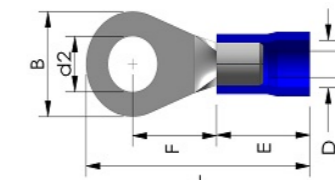
Номер заказа Product Code	Наименование Product Name	Сечение Cross Sec. (mm ²)	Длина Lenght (l) mm	шт. Pack. Qty. (шт./Pcs.)
8029320750	CBT-E 16	16	32	300
8029320760	CBT-E 25	25	41	200
8029320770	CBT-E 35	35	46	150
8029320780	CBT-E 50	50	54	125
8029320790	CBT-E 70	70	58	100
8029320800	CBT-E 95	95	62	60
8029320810	CBT-E 120	120	74	40
8029320820	CBT-E 150	150	80	30
8029320830	CBT-E 185	185	86	22
8029320840	CBT-E 240	240	95	15

Материал: Стандарты EN 13600 Медь с электролитическим лужением (E-Cu)
Покрытие: Минимум 3 микрона (мкм) с лужением

Material : EN 13600 Standarts Electrolytically Tin (E-Cu) Plated Copper
Plating : Minimum 3 microns (µm) Tin Plated

Изолированные кольцевые наконечники

Insulated Ring Terminals

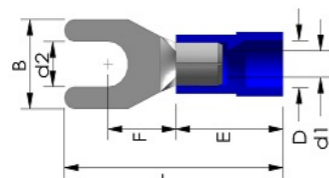


Номер заказа Product Code	Наименование Product Name	Сечение Cross Sect. (mm ²)	Габаритные размеры Dimensions (mm)							цвет Color	шт. Pack. Qty. (шт./Pcs.)
			d2	B	F	L	E	D	d1		
8018335500	IRT 301	0,5 - 1,5	3,2	5,5	4	16,7	10	4,1	1,7	Красный / Red	200
8018335510	IRT 351	0,5 - 1,5	3,7	5,5	4	16,7	10	4,1	1,7	Красный / Red	200
8018335520	IRT 401	0,5 - 1,5	4,3	6,6	6,3	19,6	10	4,1	1,7	Красный / Red	200
8018335530	IRT 501	0,5 - 1,5	5,3	8	7	21	10	4,1	1,7	Красный / Red	200
8018335540	IRT 601	0,5 - 1,5	6,5	11,6	11,1	26,8	10	4,1	1,7	Красный / Red	200
8018335550	IRT 801	0,5 - 1,5	8,4	11,6	11,1	26,8	10	4,1	1,7	Красный / Red	200
8018335560	IRT 302	1,5 - 2,5	3,2	6,4	4,3	17,5	10	4,5	2,3	Синий / Blue	200
8018335570	IRT 402	1,5 - 2,5	4,3	6,6	6,3	19,5	10	4,5	2,3	Синий / Blue	200
8018335580	IRT 502	1,5 - 2,5	5,3	8,5	7,8	22	10	4,5	2,3	Синий / Blue	200
8018335590	IRT 602	1,5 - 2,5	6,5	12	11	27	10	4,5	2,3	Синий / Blue	200
8018335600	IRT 802	1,5 - 2,5	8,4	12	11	27	10	4,5	2,3	Синий / Blue	200
8018335610	IRT 1002	1,5 - 2,5	10,5	13,6	13,9	30,7	10	4,5	2,3	Синий / Blue	100
8018335620	IRT 406	4,0 - 6,0	4,3	7,2	5,9	22	12,5	6,5	3,4	Желтый / Yellow	75
8018335630	IRT 506	4,0 - 6,0	5,3	9,5	8,3	25,5	12,5	6,5	3,4	Желтый / Yellow	75
8018335640	IRT 606	4,0 - 6,0	6,5	12	10,5	29	12,5	6,5	3,4	Желтый / Yellow	75
8018335650	IRT 806	4,0 - 6,0	8,4	15	13,7	33,7	12,5	6,5	3,4	Желтый / Yellow	75
8018335660	IRT 1006	4,0 - 6,0	10,5	15	13,7	33,7	12,5	6,5	3,4	Желтый / Yellow	75
8018335670	IRT 1206	4,0 - 6,0	13	19,2	16	38,1	12,5	6,5	3,4	Желтый / Yellow	75
8018335680	IRT 510	8,0 - 10,0	5,3	12	9,7	32,5	17	8	4,5	Красный / Red	50
8018335690	IRT 610	8,0 - 10,0	6,7	12	9,7	32,5	17	8	4,5	Красный / Red	50

* **Материал:** медь луженная / изоляционный ПВХ
Material: Copper, Tin Plated - PVC

Изолированные вилочные наконечники

Insulated Fork Terminals

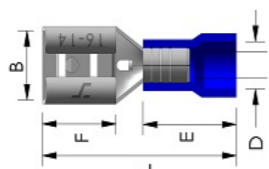


Номер заказа Product Code	Наименование Product Name	Сечение Cross Sect. (mm ²)	Габаритные размеры Dimensions (mm)							цвет Color	шт. Pack. Qty. (шт./Pcs.)
			d2	B	F	L	E	D	d1		
8018335700	IFT 301	0,5 - 1,5	3,2	5,8	6,3	21	10	4,1	1,7	Красный / Red	200
8018335720	IFT 401	0,5 - 1,5	4,3	6,4	6,3	20,6	10	4,1	1,7	Красный / Red	200
8018335730	IFT 501	0,5 - 1,5	5,3	8	7	21	10	4,1	1,7	Красный / Red	200
8018335740	IFT 601	0,5 - 1,5	6,5	12	11	27,2	10	4,1	1,7	Красный / Red	200
8018335750	IFT 302	1,5 - 2,5	3,2	5,8	6,3	21	10	4,2	2,3	Синий / Blue	200
8018335760	IFT 402	1,5 - 2,5	4,3	6,4	6,3	21	10	4,2	2,3	Синий / Blue	200
8018335770	IFT 502	1,5 - 2,5	5,3	9,5	7,2	22	10	4,2	2,3	Синий / Blue	200
8018335780	IFT 602	1,5 - 2,5	6,5	12	11	27,2	10	4,2	2,3	Синий / Blue	200
8018335790	IFT 406	4,0 - 6,0	4,3	8,5	7,5	25,2	12,5	6,5	3,4	Желтый / Yellow	75
8018335800	IFT 506	4,0 - 6,0	5,3	9,5	7,5	25,2	12,5	6,5	3,4	Желтый / Yellow	75
8018335810	IFT 606	4,0 - 6,0	6,5	9,5	7,5	25,2	12,5	6,5	3,4	Желтый / Yellow	75
8018335820	IFT 806	4,0 - 6,0	8,4	13,5	10,5	30	12,5	6,5	3,4	Желтый / Yellow	75

* **Материал: медь луженная / изоляционный ПВХ**
Material: Copper, Tin Plated - PVC

Гнездовые наконечники (Female type-мама)

Fast-on Female Terminals

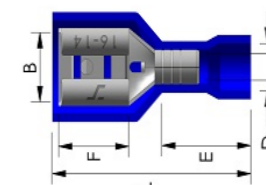


Номер заказа Product Code	Наименование Product Name	Сечение Cross Sect. (mm ²)	Габаритные размеры Dimensions (mm)					цвет Color	шт. Pack. Qty. (шт./Pcs.)
			B	F	L	E	D		
8018336030	FFT 1288	0,5 - 1,5	3,20	6,5	19,0	10,5	3,8	Красный / Red	200
8018336100	FFT 1488	0,5 - 1,5	5,00	6,4	19,4	10,5	3,8	Красный / Red	200
8018336110	FFT 1638	0,5 - 1,5	6,60	7,5	20,8	10,5	3,8	Красный / Red	200
8018336115	FFT 2288	1,5 - 2,5	5,00	6,4	19,4	10,5	4,7	Синий / Blue	150
8018336120	FFT 2488	1,5 - 2,5	6,60	7,5	20,8	10,5	4,7	Синий / Blue	150
8018336130	FFT 2638	1,5 - 2,5	6,60	7,5	23,3	13,0	6,2	Синий / Blue	150
8018336140	FFT 5638	4,0 - 6,0	6,6	7,2	23,3	13	5,6	Желтый / Yellow	100

* **Материал: медь луженная / изоляционный ПВХ**
Material: Copper, Tin Plated - PVC

Изолированные гнездовые наконечники (Female type-мама)

Insulated Fast-on Female Terminals

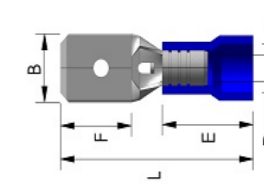


Номер заказа Product Code	Наименование Product Name	Сечение Cross Sect. (mm ²)	Габаритные размеры (mm)					цвет Color	шт. Pack. Qty. (шт./Pcs.)
			B	F	L	E	D		
8018336300	IFFT 1288	0,5 - 1,5	3,2	6,5	19,00	10,50	3,8	Красный / Red	100
8018336310	IFFT 1488	0,5 - 1,5	5	6,4	20,50	10,50	3,8	Красный / Red	100
8018336320	IFFT 1638	0,5 - 1,5	6,6	7,5	21,80	10,50	3,8	Красный / Red	100
8018336325	IFFT 2288	1,5 - 2,5	3,2	6,4	20,20	10,50	4,7	Синий / Blue	100
8018336330	IFFT 2488	1,5 - 2,5	5	7,5	22,20	10,50	4,7	Синий / Blue	100
8018336340	IFFT 2638	1,5 - 2,5	6,6	7,5	24,20	12,50	6,2	Синий / Blue	100
8018336350	IFFT 5638	4,0 - 6,0	6,6	7,2	23,8	13	5,6	Желтый / Yellow	75

* **Материал: медь луженная / изоляционный ПВХ**
Material: Copper, Tin Plated - PVC

Гнездовые наконечники (Male type-папа)

Fast-on Male Terminals

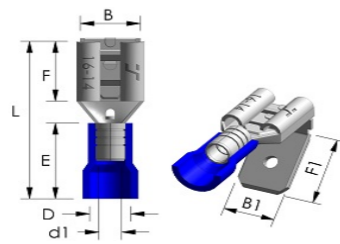


Номер заказа Product Code	Наименование Product Name	Сечение Cross Sect. (mm ²)	Габаритные размеры (mm)					цвет Color	шт. Pack. Qty. (шт./Pcs.)
			B	F	L	E	D		
8018336150	FMT 1288	0,5 - 1,5	2,80	6,5	19,2	10,5	3,8	Красный / Red	200
8018336160	FMT 1488	0,5 - 1,5	4,80	6,7	19,8	10,5	3,8	Красный / Red	200
8018336170	FMT 1638	0,5 - 1,5	6,35	7,7	21,8	10,5	3,8	Красный / Red	200
8018336175	FMT 2288	1,5 - 2,5	2,80	6,7	19,8	10,5	4,7	Синий / Blue	200
8018336180	FMT 2488	1,5 - 2,5	4,80	7,7	21,8	10,5	4,7	Синий / Blue	200
8018336190	FMT 2638	1,5 - 2,5	6,35	7,7	24,8	13,0	6,2	Синий / Blue	200
8018336200	FMT 5638	4,0 - 6,0	6,3	7,7	24	13	5,6	Желтый / Yellow	100

* **Материал: медь луженная / изоляционный ПВХ**
Material: Copper, Tin Plated - PVC

Наконечник Гнездо+штекер

Piggy Back Terminals

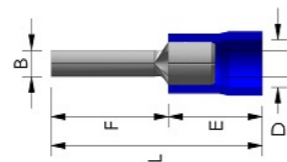


Номер заказа Product Code	Наименование Product Name	Сечение Cross Sect. (mm ²)	Габаритные размеры Dimensions (mm)								цвет Color	шт. Pack. Qty. (шт./Pcs.)
			B	B1	F	F1	L	E	D	d1		
8018336460	PBT 1638	0,5 - 1,5	6,6	6,3	8	8,2	22	10	3,5	1,7	Красный / Red	100
8018336470	PBT 2638	1,5 - 2,5	6,6	6,3	8	8,2	22	10	4,2	2,3	Синий / Blue	100
8018336480	PBT 5638	4,0 - 6,0	6,6	6,3	8	8,2	25	13	5,6	3,4	Желтый / Yellow	75

* **Материал: медь луженная / изоляционный ПВХ**
Material: Copper, Tin Plated - PVC

Изолированные штыревые наконечники

Insulated Pin Terminals

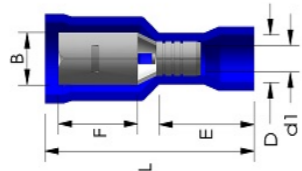


Номер заказа Product Code	Наименование Product Name	Сечение Cross Sect. (mm ²)	Габаритные размеры (mm)					цвет Color	шт. Pack. Qty. (шт./Pcs.)
			B	F	L	E	D		
8018335900	IPT 1/1,5	0,5 - 1,5	1,9	10	20	10	4,0	Красный / Red	200
8018335910	IPT 1/2,5	1,5 - 2,5	1,9	12	22	10	4,5	Синий / Blue	200
8018335920	IPT 1/6	4,0 - 6,0	2,8	14	27	13	6,4	Желтый / Yellow	100

* **Материал: медь луженная / изоляционный ПВХ**
Material: Copper, Tin Plated - PVC

Изолированные втулочные наконечники (Female type-мама)

Bullet Female Terminals

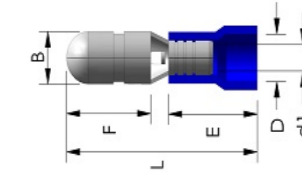


Номер заказа Product Code	Наименование Product Name	Сечение Cross Sect. (mm ²)	Габаритные размеры Dimensions (mm)						цвет Color	шт. Pack. Qty. (шт./Pcs.)
			B	F	L	E	D	d1		
8018336600	BFT 1040	0,5 - 1,5	3,9	7,3	23,5	10	3,5	1,7	Красный / Red	100
8018336610	BFT 2050	1,5 - 2,5	4,9	8,5	25	10	4,2	2,3	Синий / Blue	100
8018336620	BFT 5050	4,0 - 6,0	4,9	8,5	28	13	5,6	3,4	Желтый / Yellow	50

* **Материал: медь луженная / изоляционный ПВХ**
Material: Copper, Tin Plated - PVC

Изолированные втулочные наконечники (Male type-папа)

Bullet Male Terminals

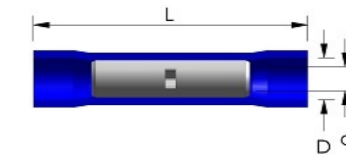


Номер заказа Product Code	Наименование Product Name	Сечение Cross Sect. (mm ²)	Габаритные размеры Dimensions (mm)						цвет Color	шт. Pack. Qty. (шт./Pcs.)
			B	F	L	E	D	d1		
8018336700	BMT 1040	0,5 - 1,5	4	8,5	21	10	3,5	1,7	Красный / Red	100
8018336710	BMT 2050	1,5 - 2,5	5	9	21,5	10	4,2	2,3	Синий / Blue	100
8018336720	BMT 5050	4,0 - 6,0	5	9	24,5	13	5,6	3,4	Желтый / Yellow	100

* **Материал: медь луженная / изоляционный ПВХ**
Material: Copper, Tin Plated - PVC

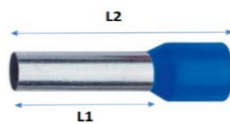
Изолированные соединительные втулки

Insulated Butt Terminals



Номер заказа Product Code	Наименование Product Name	Сечение Cross Sect. (mm ²)	Габаритные размеры Dimensions (mm)			цвет Color	шт. Pack. Qty. (шт./Pcs.)
			L	D	d		
8018336500	IBT 251	0,5 - 1,5	24,5	4,3	1,7	Красный / Red	100
8018336510	IBT 252	1,5 - 2,5	24,5	4,8	2,3	Синий / Blue	100
8018336520	IBT 256	4,0 - 6,0	27	6,2	3,4	Желтый / Yellow	75

* **Материал: медь луженная / изоляционный ПВХ**
Material: Copper, Tin Plated - PVC

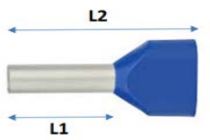


Номер заказа Product Code	Наименование Product Name	Габаритные размеры (mm)		Сечение Cross Sect. (mm ²)	AWG	Norm	шт. Pack. Qty. (шт./Pcs.)
		L1	L2				
8017335000	IES 0,50/8 Оранжевый / Orange	8	12	0,5	20	Немецкий / German	1.000
8017335010	IES 0,75/8 Белый / White	8	14	0,75	18	Немецкий / German	1.000
8017335020	IES 1,0/8 Желтый / Yellow	8	14	1	17	Немецкий / German	1.000
8017335030	IES 1,5/8 Kırmızı / Red	8	14	1,5	16	Немецкий / German	1.000
8017335040	IES 2,5/8 Синий / Blue	8	14	2,5	14	Немецкий / German	500
8017335050	IES 4,0/10 Серый / Gray	10	17	4	12	Немецкий / German	500
8017335060	IES 6,0/12 Черный / Black	12	20	6	10	Немецкий / German	250
8017335070	IES 10,0/12 Цвет слоновой кости / Ivory	12	22	10	8	Немецкий / German	100
8017335080	IES 16,0/12 Зеленый / Green	12	24	16	6	Немецкий / German	100
8017335090	IES 25,0/16 Коричневый / Brown	16	28	25	4	Немецкий / German	50
8017335100	IES 35,0/16 Бежевый / Beige	16	30	35	2	Немецкий / German	50
8017335110	IES 50,0/20 Оливковый / Olive Green	20	36	50	1	Немецкий / German	25

* Материал: медь луженная / изоляционный ПВХ
Material: Copper, Tin Plated - PVC

Номер заказа Product Code	Наименование Product Name	Габаритные размеры (mm)		Сечение Cross Sect. (mm ²)	AWG	Norm	шт. Pack. Qty. (шт./Pcs.)
		L1	L2				
8017335005	IES 0,50/8 Белый / White	8	12	0,5	20	Французский / French	1.000
8017335015	IES 0,75/8 Синий / Blue	8	14	0,75	18	Французский / French	1.000
8017335025	IES 1,0/8 Красный / Red	8	14	1	17	Французский / French	1.000
8017335035	IES 1,5/8 Черный / Black	8	14	1,5	16	Французский / French	1.000
8017335045	IES 2,5/8 Серый / Gray	8	14	2,5	14	Французский / French	500
8017335055	IES 4,0/10 Оранжевый / Orange	10	17	4	12	Французский / French	500
8017335065	IES 6,0/12 Зеленый / Green	12	20	6	10	Французский / French	250
8017335075	IES 10,0/12 Коричневый / Brown	12	22	10	8	Французский / French	100
8017335085	IES 16,0/12 Бежевый / Beige	12	24	16	6	Французский / French	100
8017335095	IES 25,0/16 Черный / Black	16	28	25	4	Французский / French	50
8017335105	IES 35,0/16 Красный / Red	16	30	35	2	Французский / French	50
8017335115	IES 50,0/20 Синий / Blue	20	36	50	1	Французский / French	25

* Материал: медь луженная / изоляционный ПВХ
Material: Copper, Tin Plated - PVC



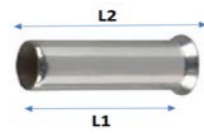
Номер заказа Product Code	Наименование Product Name	Габаритные размеры (mm)		Сечение Cross Sect. (mm ²)	Norm	шт. Pack. Qty. (шт./Pcs.)
		L1	L2			
8017335400	IES 2x0,50/8 Оранжевый / Orange	8	14	2 x 0,5	Немецкий / German	1.000
8017335410	IES 2x0,75/8 Белый / White	8	14	2 x 0,75	Немецкий / German	500
8017335420	IES 2x1,0/8 Желтый / Yellow	8	14	2 x 1,0	Немецкий / German	500
8017335430	IES 2x1,5/8 Красный / Red	8	14	2 x 1,5	Немецкий / German	500
8017335440	IES 2x2,5/10 Синий / Blue	10	14	2 x 2,5	Немецкий / German	250
8017335450	IES 2x4,0/12 Серый / Gray	12	17	2 x 4,0	Немецкий / German	200
8017335460	IES 2x6,0/14 Черный / Black	14	20	2 x 6,0	Немецкий / German	100
8017335470	IES 2x10,0/14 Цвет слоновой кости / Ivory	14	27	2 x 10	Немецкий / German	50
8017335480	IES 2x16,0/14 Зеленый / Green	14	31	2 x 16	Немецкий / German	50

* Материал: медь луженная / изоляционный ПВХ
Material: Copper, Tin Plated - PVC

Номер заказа Product Code	Наименование Product Name	Габаритные размеры (mm)		Сечение Cross Sect. (mm ²)	Norm	шт. Pack. Qty. (шт./Pcs.)
		L1	L2			
8017335405	IES 2x0,50/8 Белый / White	8	14	2 x 0,5	Французский / French	1.000
8017335415	IES 2x0,75/8 Синий / Blue	8	14	2 x 0,75	Французский / French	500
8017335425	IES 2x1,0/8 Красный / Red	8	14	2 x 1,0	Французский / French	500
8017335435	IES 2x1,5/8 Черный / Black	8	14	2 x 1,5	Французский / French	500
8017335445	IES 2x2,5/10 Серый / Gray	10	14	2 x 2,5	Французский / French	250
8017335455	IES 2x4,0/12 Оранжевый / Orange	12	17	2 x 4,0	Французский / French	200
8017335465	IES 2x6,0/14 Зеленый / Green	14	20	2 x 6,0	Французский / French	100
8017335475	IES 2x10,0/14 Коричневый / Brown	14	27	2 x 10	Французский / French	50
8017335485	IES 2x16,0/14 Бежевый / Beige	14	31	2 x 16	Французский / French	50

* Материал: медь луженная / изоляционный ПВХ
Material: Copper, Tin Plated - PVC





Номер заказа Product Code	Наименование Product Name	Габаритные размеры Dimensions (mm)		Сечение Cross Sect. (mm ²)	AWG	шт. Pack. Qty. (шт./Pcs.)
		L1	L2			
8017335220	ES 0,50/10	8	10	0,50	20	2.000
8017335230	ES 0,75/10	8	10	0,75	18	2.000
8017335240	ES 1,0/10	8	10	1,00	17	2.000
8017335250	ES 1,5/10	8	10	1,50	15	2.000
8017335260	ES 2,5/12	8	12	2,50	13	2.000
8017335270	ES 4,0/12	10	12	4,00	11	1.000
8017335280	ES 6,0/12	10	12	6,00	9	500
8017335290	ES 10,0/15	12	15	10,00	7	200
8017335300	ES 16,0/15	12	15	16,00	5	200
8017335310	ES 25,0/16	16	16	25,00	4	100
8017335320	ES 35,0/16	16	16	35,00	2	100
8017335330	ES 50,0/20	20	20	50,00	1	50

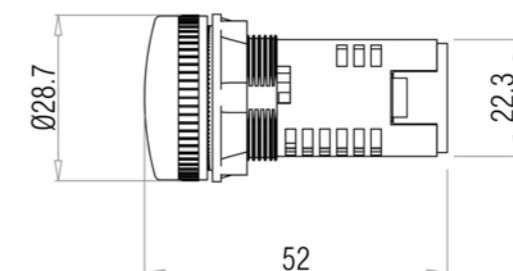
* Материал: медь луженая / изоляционный ПВХ
Material: Copper, Tin Plated - PVC



Номер заказа Product Code	Наименование Product Name	Номинальное напряжение Nominal Voltage (V)	Цвет Color	шт. Pack. Qty. (шт./Pcs.)	
					8026078912
8026078915	SIL22-220 Зеленая Сигнальная лампа LED	SIL22-220 Green Signal Lamp with LED	220V AC	●	25
8026078914	SIL22-220 Желтая Сигнальная лампа LED	SIL22-220 Yellow Signal Lamp with LED	220V AC	●	25
8026078916	SIL22-220 Синяя Сигнальная лампа LED	SIL22-220 Blue Signal Lamp with LED	220V AC	●	25
8026078919	SIL22-220 Белая Сигнальная лампа LED	SIL22-220 White Signal Lamp with LED	220V AC	○	25
8026078922	SIL22-220DC Красная Сигнальная лампа LED	SIL22-220DC Red Signal Lamp with LED	220V DC	●	25
8026078925	SIL22-220DC Зеленая Сигнальная лампа LED	SIL22-220DC Green Signal Lamp with LED	220V DC	●	25
8026078924	SIL22-220DC Желтая Сигнальная лампа LED	SIL22-220DC Yellow Signal Lamp with LED	220V DC	●	25
8026078926	SIL22-220DC Синяя Сигнальная лампа LED	SIL22-220DC Blue Signal Lamp with LED	220V DC	●	25
8026078929	SIL22-220DC Белая Сигнальная лампа LED	SIL22-220DC White Signal Lamp with LED	220V DC	○	25
8026078932	SIL22-110 Красная Сигнальная лампа LED	SIL22-110 Red Signal Lamp with LED	110V AC/DC	●	25
8026078935	SIL22-110 Зеленая Сигнальная лампа LED	SIL22-110 Green Signal Lamp with LED	110V AC/DC	●	25
8026078934	SIL22-110 Желтая Сигнальная лампа LED	SIL22-110 Yellow Signal Lamp with LED	110V AC/DC	●	25
8026078936	SIL22-110 Синяя Сигнальная лампа LED	SIL22-110 Blue Signal Lamp with LED	110V AC/DC	●	25
8026078939	SIL22-110 Белая Сигнальная лампа LED	SIL22-110 White Signal Lamp with LED	110V AC/DC	○	25
8026078942	SIL22-24 Красная Сигнальная лампа LED	SIL22-24 Red Signal Lamp with LED	24V AC/DC	●	25
8026078945	SIL22-24 Зеленая Сигнальная лампа LED	SIL22-24 Green Signal Lamp with LED	24V AC/DC	●	25
8026078944	SIL22-24 Желтая Сигнальная лампа LED	SIL22-24 Yellow Signal Lamp with LED	24V AC/DC	●	25
8026078946	SIL22-24 Синяя Сигнальная лампа LED	SIL22-24 Blue Signal Lamp with LED	24V AC/DC	●	25
8026078949	SIL22-24 Белая Сигнальная лампа LED	SIL22-24 White Signal Lamp with LED	24V AC/DC	○	25



SIL22-24 Красный/Red SIL22-220 Зеленая/Green SIL22-220 Желтый/Yellow SIL22-220 Синий/Blue SIL22-24 Белый/White

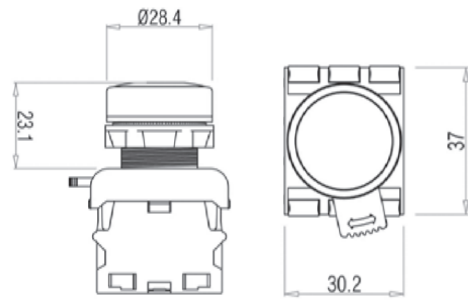


Кнопки управления с пружинной возврата- Ø22 мм

Push Buttons Spring Return - Ø22 mm



Номер заказа Product Code	Наименование Product Name	Контакт Contac	цвет Color	шт. Pack. Qty. (шт./Pcs.)
8025078002	PSR-1C Красная Кнопка управления с пружинной возврата - 1NC	1 NK	Red	15
8025078075	PSR-1O Зеленая Кнопка управления с пружинной возврата - 1NO	1 NA	Green	15
8025078104	PSR-1O Желтая Кнопка управления с пружинной возврата - 1NC	1 NA	Yellow	15
8025078106	PSR-1O Синяя с пружинной возврата - 1NO	1 NA	Blue	15
8025078100	PSR-1O Черная с пружинной возврата - 1NO	1 NA	Black	15



PSR-1O Желтый/Yellow

PSR-1C Красный/Red

PSR-1C Зеленая/Green

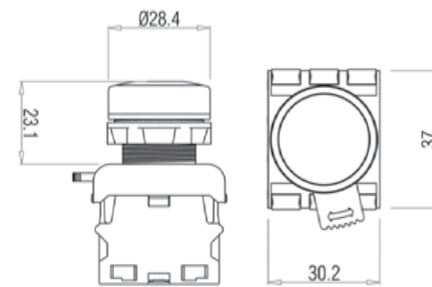


Кнопки управления с пружиной возврата - LED - Ø22 мм

Push Buttons Spring Return LED - Ø 22 mm



Номер заказа Product Code	Наименование Product Name	Номинальное напряжение (V) Nominal Voltage (V)	цвет Color	шт. Pack. Qty. (шт./Pcs.)
8025078022	PSRL-1C 220 Красная Кнопка управления с пружинной возврата - с LED - 1NO	220 V AC/DC	Red	15
8025078085	PSRL-1O 220 Зеленая Кнопка управления с пружинной возврата - с LED - 1NO	220 V AC/DC	Green	15
8025078224	PSRL-1O 220 Желтая Кнопка управления с пружинной возврата - с LED - 1NO	220 V AC/DC	Yellow	15
8025078226	PSRL-1O 220 Синяя Кнопка управления с пружинной возврата - с LED - 1NO	220 V AC/DC	Blue	15
8025078032	PSRL-1C 110 Красная Кнопка управления с пружинной возврата - с LED - 1NO	110 V AC/DC	Red	15
8025078095	PSRL-1O 110 Зеленая Кнопка управления с пружинной возврата - с LED - 1NO	110 V AC/DC	Green	15
8025078234	PSRL-1O 110 Желтая Кнопка управления с пружинной возврата - с LED - 1NO	110 V AC/DC	Yellow	15
8025078236	PSRL-1O 110 Синяя Кнопка управления с пружинной возврата - с LED - 1NO	110 V AC/DC	Blue	15
8025078042	PSRL-1C 48 Красная Кнопка управления с пружинной возврата - с LED - 1NO	48 V AC/DC	Red	15
8025078205	PSRL-1O 48 Зеленая Кнопка управления с пружинной возврата - с LED - 1NO	48 V AC/DC	Green	15
8025078204	PSRL-1O 48 Желтая Кнопка управления с пружинной возврата - с LED - 1NO	48 V AC/DC	Yellow	15
8025078206	PSRL-1O 48 Синяя Кнопка управления с пружинной возврата - с LED - 1NO	48 V AC/DC	Blue	15
8025078052	PSRL-1C 24 Красная Кнопка управления с пружинной возврата - с LED - 1NO	24 V AC/DC	Red	15
8025078215	PSRL-1O 24 Зеленая Кнопка управления с пружинной возврата - с LED - 1NO	24 V AC/DC	Green	15
8025078214	PSRL-1O 24 Желтая Кнопка управления с пружинной возврата - с LED - 1NO	24 V AC/DC	Yellow	15
8025078216	PSRL-1O 24 Синяя Кнопка управления с пружинной возврата - с LED - 1NO	24 V AC/DC	Blue	15



PSRL-1C Красный/Red

PSRL-1O Зеленая/Green

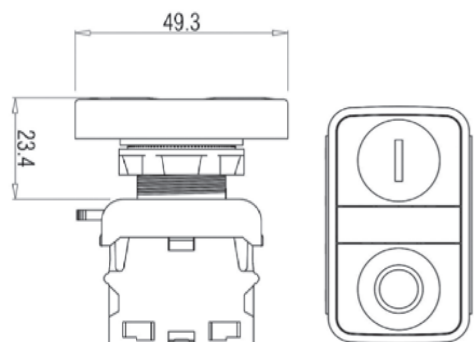
PSRL-1O Синий/Blue

Двойные кнопки управления с пружиной - Ø22 мм

Double Spring Push Button - Ø22 mm



Номер заказа Product Code	Наименование Product Name	Контакт Contac	цвет Color	шт. Pack. Qty. (шт./Pcs.)
8025078302	DSR-1C10 Двойная кнопка управления с пружиной возврата 1NO+1NC	1 NA + 1 NK		10
8025078312	DSRL-1C10 220 Двойная кнопка управления с пружиной возврата 1NO+1NC с LED	1 NA + 1 NK		10
8025078362	DSRL-1C10 110 Двойная кнопка управления с пружиной возврата 1NO+1NC с LED	1 NA + 1 NK		10
8025078372	DSRL-1C10 24 Двойная кнопка управления с пружиной возврата 1NO+1NC с LED	1 NA + 1 NK		10
8025079002	DSR-20 Двойная кнопка управления с пружиной возврата 2NO	2 NA		10
8025079012	DSRL-20 Двойная кнопка управления с пружиной возврата 2NO с LED	2 NA		10
8025079062	DSRL-20 110 Двойная кнопка управления с пружиной возврата 2NO с LED	2 NA		10
8025079072	DSRL-20 24 Двойная кнопка управления с пружиной возврата 2NO с LED	2 NA		10



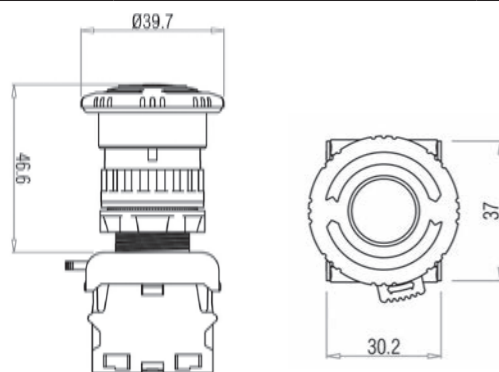
DSR-1C10

Аварийный переключатель STOP - Ø 22 mm

Emergency Stop - Ø 22 mm



Номер заказа Product Code	Наименование Product Name	Контакт Contact	цвет Color	шт. Pack. Qty. (шт./Pcs.)
8025078012	EPB-1C Аварийный переключатель STOP 1 NK	1NK		10



C-EPB



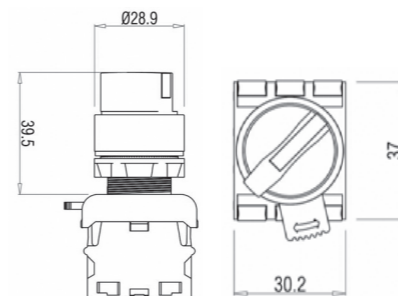
EPB-1C

Селекторные переключатели с фиксацией - Ø22 мм

Selector Switches Maintained - Ø22 mm



Номер заказа Product Code	Наименование Product Name	Контакт Contac	цвет Color	Позиция Position	шт. Pack. Qty. (шт./Pcs.)
8025078500	SSP-10 0-1 Селекторный переключатель с фиксацией	1 NA			12
8025078501	SSP-1C10 1-0-2 Селекторный переключатель с фиксацией	1 NA + 1NK			12
8025078510	SSP-20 1-0-2 Селекторный переключатель с фиксацией	2 NA			12



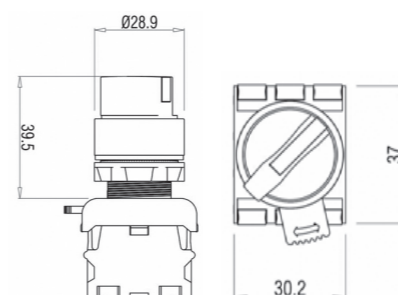
SSP-20

Светодиодные селекторные переключатель с фиксацией LED - Ø 22 mm

Selector Switches Maintained with LED - Ø22 mm



Номер заказа Product Code	Наименование Product Name	Номинальное напряжение (V) Nominal Voltage (V)	цвет Color	Позиция Position	шт. Pack. Qty. (шт./Pcs.)
8025078602	SSP-10 220 L - Красный селекторный переключатель с фиксацией- 2 позиционный 1NO -90° - с LED	220 V AC/DC			12
8025078605	SSP-10 220 L - Зеленая селекторный переключатель с фиксацией- 2 позиционный 1NO -90° - с LED	220 V AC/DC			12
8025078604	SSP-10 220 L - Желтая селекторный переключатель с фиксацией- 2 позиционный 1NO -90° - с LED	220 V AC/DC			12
8025078622	SSP-10 220 L - Красный селекторный переключатель с фиксацией- 2 позиционный 1NO -90° - с LED	220 V AC/DC			12
8025078615	SSP-10 220 L - Зеленая селекторный переключатель с фиксацией- 2 позиционный 1NO -90° - с LED	220 V AC/DC			12
8025078614	SSP-10 220 L - Желтая селекторный переключатель с фиксацией- 2 позиционный 1NO -90° - с LED	220 V AC/DC			12



SSP-10 220 L Зеленая/Green



SSP-10 220 L Красный/Red

Мгновенный селекторный переключатель с возвратной пружиной и с LED - Ø22 мм
Selector Switch Momentary with LED - Ø22 mm



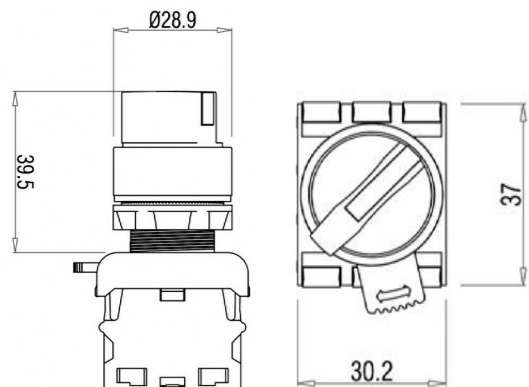
Номер заказа Product Code	Наименование Product Name	Номинальное напряжение (V) Nominal Voltage (V)	цвет Color	Позиция Position	шт. Pack. Qty. (шт./Pcs.)
8025078402	SSM-10 220 L Kırmızı Yay Dönüslü Işıklı 0-1 Seçici Buton SSM-10 220 L, 1NO 90° with LED	220 V AC/DC	●		12
8025078405	SSM-10 220 L Yeşil Yay Dönüslü Işıklı 0-1 Seçici Buton SSM-10 220 L, 2 position 1NO 90° with LED	220 V AC/DC	●		12
8025078404	SSM-10 220 L Sarı Yay Dönüslü Işıklı 0-1 Seçici Buton SSM-10 220 L, 2 position 1NO 90° with LED	220 V AC/DC	●		12
8025078422	SSM-20 220 L Kırmızı Yay Dönüslü Işıklı 1-0-2 Seçici Buton SSM-20 220 L, 3 position 2NC 60° with LED	220 V AC/DC	●		12
8025078415	SSM-20 220 L Yeşil Yay Dönüslü Işıklı 1-0-2 Seçici Buton SSM-20 220 L, 3 position 2NO 60° with LED	220 V AC/DC	●		12
8025078424	SSM-20 220 L Sarı Yay Dönüslü Işıklı 1-0-2 Seçici Buton SSM-20 220 L, 3 position 2NO 60° with LED	220 V AC/DC	●		12

Для уточнения номинального напряжения селекторных переключателей с возвратной пружиной и с LED для 110V AC/DC и 24V AC/DC свяжитесь с вашим менеджером

Мгновенный селекторный переключатель - Ø22 мм
Selector Switch Momentary - Ø22 mm



Номер заказа Product Code	Наименование Product Name	Контакт Contac	цвет Color	Позиция Position	шт. Pack. Qty. (шт./Pcs.)
8025078320	SSM-10 Мгновенный селекторный переключатель SSM-10, 2 position 1NO 90°	1 NA	●		12
8025078330	SSM-20 Мгновенный селекторный переключатель SSM-20, 3 position 2NO 60°	2 NA	●		12

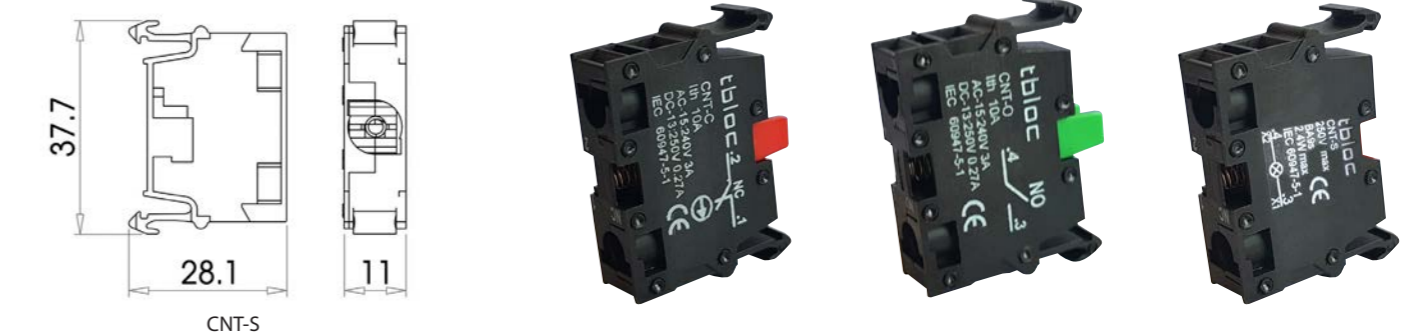
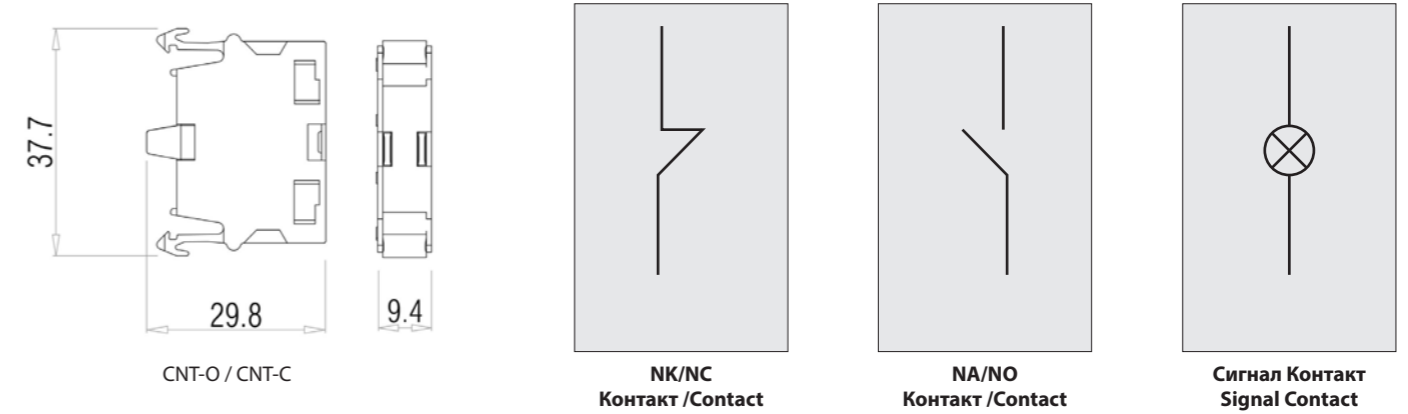


SMM-10

Типы контактных блоков
Contact Block Types



Номер заказа Product Code	Наименование Product Name	Контакт Contac	шт. Pack. Qty. (шт./Pcs.)
8025078800	CNT-O NA Позиция CNT-O NO Contact	1 NA	50
8025078810	CNT-C НК Позиция CNT-C NC Contact	1 NK	50
8025078820	CNT-S Типа контактных блоков CNT-S Signal Contact		50



Техническая информация / Technical Information

Стандарт / Standard	IEC 60947-5-1
Рабочая температура мин./макс. (°C) / Operating Temperature min/max (°C)	-5 / +40
Степень загрязнения / Pollution Severity	3
Номинальное напряжение изоляции (V) / Rated Insulation Voltage (V)	400
Номинальное импульсное напряжение (кВ) / Rated Impulse Withstand Voltage (kV)	4
Условный тепловой ток (A) / Conventional Thermal Current (A)	10
Категория применения (использования) / Utilization Category	AC 15

Номинальное рабочее напряжение (V) Rated Operational Voltage (V)	Номинальный рабочий ток (A) Rated Operational Current (A)
380	1,9
240	3
120	6

Компактные Промежуточные реле и аксессуары

Compact Industrial Relays and Accessories



Наименование Product Name	Номер заказа Product Code	Монтажная колодка на Дин-Рейку Socket	Пластиковая клипса держатель для колодок Clip	Маркировка Marking
TRS LT-2C-8A-24 V DC	8036312810	TS-V TRS 2C 8036012000	CP- TRS 8036330000	MARK- TRS 8036330100
TRS LT-2C-8A-24 V AC	8036312840			
TRS LT-2C-8A-230 V AC	8036312870			

Промышленные реле

Plug-In Industrial Relays and Accessories



Наименование Product Name	Номер заказа Product Code	Монтажная колодка на Дин- Рейку Socket	Пластиковая клипса держатель для колодок Clip	Маркировка Marking
TRB LT-4C-5A-24 V DC	8036324510	TS-V TRB 4C 8036024001	CP- TRB 8036330001	MARK- TRB 8036330101
TRB LT-4C-5A-24 V AC	8036324540			
TRB LT-4C-5A-230 V AC	8036324570			

Интерфейсные реле с винтовым зажимом

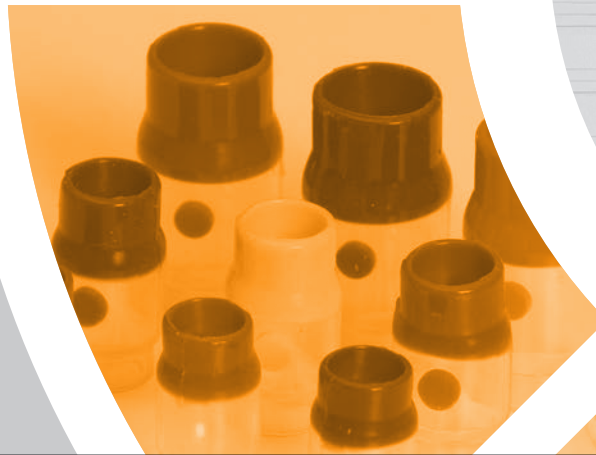
Screw Type Interface Relay



Наименование / Product Name	PINT 24 V DC				
Номер заказа / Order No.	8031241500				
Количество в упаковке / Packing Qty.	20				
Напряжение / Voltage	230 V				
Текущий / Current	6 A				
Диэлектрическая прочность / Dielectric strength	2500 V/min				
Длина зачищения / Stripping length	8 mm				
Поперечное сечение (провода) / Cross-Section <table border="0" style="display: inline-table; vertical-align: middle;"> <tr> <td style="border: none;">Жесткий/или одножильный (провод) / Single</td> <td style="border: none;">1x2.5 mm²</td> </tr> <tr> <td style="border: none;">Гибкий/или многожильный (провод) / Stranded</td> <td style="border: none;">1x2.5 mm²</td> </tr> </table>	Жесткий/или одножильный (провод) / Single	1x2.5 mm ²	Гибкий/или многожильный (провод) / Stranded	1x2.5 mm ²	
Жесткий/или одножильный (провод) / Single	1x2.5 mm ²				
Гибкий/или многожильный (провод) / Stranded	1x2.5 mm ²				
Температура эксплуатации / Operating temperature	-25~+85 C°				
Номинальное напряжение на входе розетки / Socket coil end input voltage	24 V DC				
Номинальное напряжение катушки / Relay Coil Voltage	24 V DC				

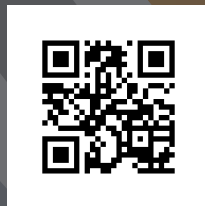


Наименование / Product Name	PINT 230 VAC/DC				
Номер заказа / Order No.	8031241513				
Количество в упаковке / Packing Qty.	20				
Напряжение / Voltage	230 V				
Текущий / Current	6 A				
Диэлектрическая прочность / Dielectric strength	2500 V/min				
Длина зачищения / Stripping length	8 mm				
Поперечное сечение (провода) / Cross-Section <table border="0" style="display: inline-table; vertical-align: middle;"> <tr> <td style="border: none;">Жесткий/или одножильный (провод) / Single</td> <td style="border: none;">1x2.5 mm²</td> </tr> <tr> <td style="border: none;">Гибкий/или многожильный (провод) / Stranded</td> <td style="border: none;">1x2.5 mm²</td> </tr> </table>	Жесткий/или одножильный (провод) / Single	1x2.5 mm ²	Гибкий/или многожильный (провод) / Stranded	1x2.5 mm ²	
Жесткий/или одножильный (провод) / Single	1x2.5 mm ²				
Гибкий/или многожильный (провод) / Stranded	1x2.5 mm ²				
Температура эксплуатации / Operating temperature	-25~+85 C°				
Номинальное напряжение на входе розетки / Socket coil end input voltage	24 V DC				
Номинальное напряжение катушки / Relay Coil Voltage	60 V DC				



RUSSIAN / OFFICE
Tbloc Rus LLC
info@tbloc.ru

129515, Moscow, st. Academician
Koroleva, 13, building 1
P. + 74956496373



info@tbloc.com.tr
www.tbloc.com.tr

MERKEZ / HEADQUARTER
Tbloc Elektrik Elektronik
Sanayi ve Ticaret A.Ş.

29 Ekim Mahallesi
10001 Sokak No: 50/4
35663 Menemen İzmir Turkey
Tel: +90 232 833 26 96
Fax: +90 232 833 26 97